

INDUSTRIA HERRAMIENTAS DE MANTENIMIENTO

NTN **SNR**

www.ntn-snr.com



With You

Experts
& Tools





“Aportarle una solución completa de herramientas y servicios para sus rodamientos, adaptada a su aplicación, a su tamaño y a sus medios”

Experts
& Tools

NTN-SNR Experts&Tools, al servicio de nuestros clientes

Dado que las expectativas en cuanto a mantenimiento y montaje de los rodamientos son específicas para cada cliente, Experts&Tools le ofrece soluciones que tienen en cuenta su aplicación y la importancia que para usted tiene como recurso disponible.

Cada aplicación requiere unos determinados conocimientos. El mantenimiento de una turbina eólica es diferente al de una prensa o de una trituradora. Con la experiencia teórica y práctica que hemos acumulado durante más de un siglo de contacto con las aplicaciones industriales, NTN-SNR tiene la capacidad de proporcionarles los conocimientos prácticos y con las herramientas que usted necesita.

La amplitud y dificultad de sus tareas de montaje y mantenimiento delimitan nuestras recomendaciones. Le aportamos una respuesta personalizada en términos de herramientas y organización, en función de su situación.

► **El Grupo NTN-SNR**, con más de 21000 trabajadores repartidos por todo el mundo, produce y mejora cada día las herramientas y métodos de mantenimiento. Nuestro objetivo es proporcionarle productos y procedimientos seguros y fáciles de usar por sus operarios. El diseño de nuestras herramientas está orientado a aumentar su eficacia.

De la reducción de la duración de sus operaciones de montaje, desmontaje o mantenimiento a la optimización de la duración de sus rodamientos, nuestras herramientas les proporcionan ganancias reales y una seguridad de utilización sin dañar la maquinaria que se está utilizando.

Este catálogo presenta toda la gama de herramientas de mantenimiento de NTN-SNR. Nuestra gama de grasas, engrasadores y sistemas centralizados de lubricación tiene su propio catálogo.

► ¿Y si decidiera subcontratar sus operaciones de mantenimiento?

El **equipo** de Experts&Tools puede intervenir sobre la base de los objetivos de disponibilidad acordados para sus equipos.

Experts & Tools le ofrece toda una gama de servicios que pueden ser adaptados a sus necesidades específicas:

- **Formaciones** teóricas y prácticas de su personal.
- **Diagnóstico** de sus rodamientos averiados (en su taller o en nuestros laboratorios).
- **Supervisión** del desmontaje o el montaje de sus rodamientos críticos. Especialmente interesante para el caso de los rodamientos grandes, suministramos las herramientas apropiadas, incluso para su manutención.
- **Alquiler** de herramientas de mantenimiento: calentadores por inducción, tuercas y bombas hidráulicas, etc...
- **Diagnóstico** de sus instalaciones de lubricación o análisis de sus necesidades, incluyendo la fabricación e instalación de equipamientos estándar o específicos.
- **Reacondicionamiento** de los rodamientos desmontados de sus equipos en el marco de un mantenimiento preventivo.

PRINCIPALES CAUSAS DE FALLOS DE SUS RODAMIENTOS

► El seguimiento de los millones de rodamientos NTN-SNR instalados en el mercado nos ha permitido establecer estadísticas muy precisas acerca del origen de los fallos. Esta recopilación de datos refleja un hecho esencial: raramente el rodamiento suele ser el causante de un fallo prematuro.

En el 90% de los casos, las causas deben buscarse en elementos externos, que pueden ser clasificados en cuatro categorías:

LUBRICACIÓN INAPROPIADA (55%)

Una lubricación inapropiada o insuficiente reduce significativamente la duración de vida de servicio del rodamiento.

Este elemento es a menudo descuidado por su difícil acceso al rodamiento y al escaso conocimiento sobre los lubricantes por parte de los usuarios.

La elección del lubricante, el método y cantidad a aplicar en el rodamiento (ni demasiado ni demasiado poco) y la frecuencia de revisión deben ser estudiarse en cada caso.

NTN-SNR le ofrece un servicio específico y comercializa una gama completa de grasas que cubre todas las aplicaciones, además de un sistema de engrase automático.

CONTAMINACIÓN (18%)

El ambiente en el que trabajan los rodamientos está con frecuencia altamente contaminado. Polvo, líquidos detergentes y otros contaminantes pueden reducir considerablemente la vida útil de un rodamiento.

Para afrontar estos problemas, NTN-SNR ha desarrollado una amplia gama de sistemas de estanqueidad y les aconsejará sobre la opción más adaptada a su aplicación.

MONTAJE INCORRECTO (17%)

El montaje de un rodamiento en una máquina es una etapa clave para determinar la duración de su vida. Un rodamiento que no haya sido montado correctamente puede deteriorarse muy rápidamente.

Las principales causas son:

- Métodos y medios insuficientes o no adaptados,
- Presencia de contaminación durante el montaje,
- Montaje forzado,
- Preparación deficiente de los componentes receptores: ejes o alojamientos fuera de tolerancias, defectuoso acceso de lubricante, desalineación.

Niveles anormales de ruido pueden ser la señal de alarma de una avería. En un corto plazo lo que se va a producir es la fatiga de las superficies del rodamiento. NTN-SNR puede ayudarle con su servicio de montaje y desmontaje, o con las herramientas y el equipo adecuados para que estas operaciones se realicen de forma fácil y segura.

FATIGA (10%)

Los rodamientos son componentes clave, y están sujetos a fatiga. Están aún más solicitados porque funcionan raramente en condiciones óptimas (con máquinas sobrecargadas, lubricación insuficiente...).

Las tensiones a las que están sometidas las superficies activas de los rodamientos provocan, más pronto o más tarde, una degradación por exfoliación superficial de las mismas.

Nuestros métodos de supervisión y la asistencia de nuestros expertos le permitirán reaccionar desde los primeros síntomas de avería y organizar las adecuadas operaciones de mantenimiento.



ÍNDICE GENERAL

P.7 MONTAJE & DESMONTAJE

- Montaje en frío 8
- Montaje en caliente 12
- Desmontaje mecánico 17
- Montaje y desmontaje hidráulico 26

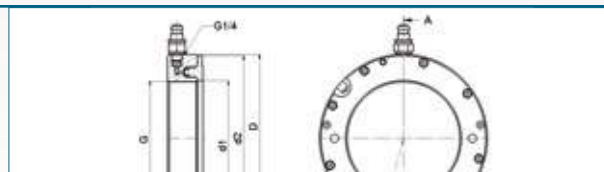


P.31 SEGURIDAD & MEDICIÓN

- Instrumentos de seguridad 32
- Instrumentos de medición 32



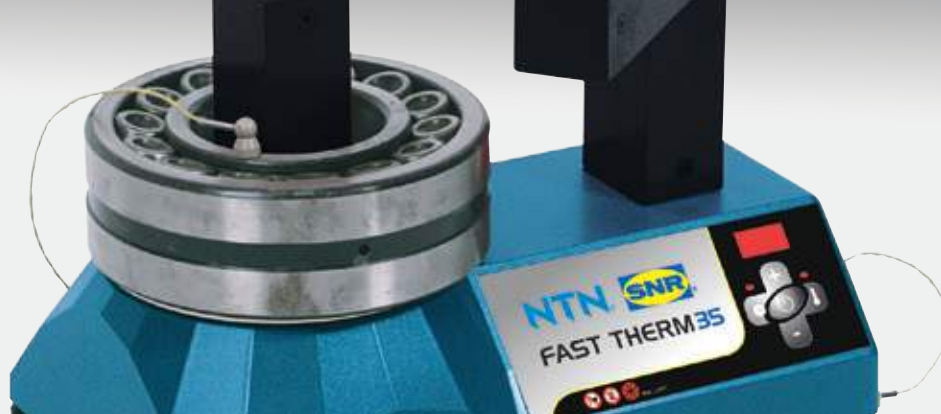
P.35 DATOS TÉCNICOS



P.54 GLOSARIO

TOOL HS (min. size –max. size) / HOOK SPANNER	Articulated manual hook spanner
TOOL IFT SET 33 / INDUSTRY FITTING TOOL SET	Mounting tool kit with feeler gauges
FAST THERM 35 / IR THERMOMETER	Infrared thermometer targeting ratio 30 : 1





ÍNDICE

MONTAJE & DESMONTAJE

P. 8 MONTAJE EN FRÍO

- Maletín de montaje 9
- Pasta de montaje 11
- Llaves de apriete 11

P. 12 MONTAJE EN CALIENTE

- Aparatos de calentamiento 14

P. 17 DESMONTAJE MECÁNICO

- Extractores por diámetro interior 18
- Kit extractor de rodamientos rígidos de bolas 19
- Extractor mecánico autocentrante 20
- Extractor hidráulico autocentrante 21
- Maletín de accesorios para extractor hidráulico 22
- Placa de extracción de tres hojas 23
- Kit de extractor - desenganchador 24
- Extractor hidráulico para montaje y desmontaje 25

P. 26 MONTAJE Y DESMONTAJE HIDRÁULICO

- Tuercas hidráulicas 28
- Kits de bombas hidráulicas manuales 29
- Tubos alargadores 30

MONTAJE & DESMONTAJE EN FRÍO

CONSEJOS PRÁCTICOS PARA EL MONTAJE EN FRÍO

El montaje en frío es el método más sencillo y recomendable para los rodamientos de dimensiones pequeñas y medianas, montados con ajustes normales.

NUESTRAS RECOMENDACIONES:

Los problemas observados con más frecuencia son:

- Ajustes con un apriete excesivo o insuficiente.
- Impactos o esfuerzos excesivos que provocan roturas de los anillos y de las juntas de estanqueidad, o el marcado de las pistas.
- Introducción accidental de partículas o líquidos presentes en el entorno del montaje.

- ▶ El rodamiento debe estar apretado sobre el elemento giratorio con el que es solidario. Ver tabla siguiente.

	Análisis de la rotación (% incidencia)		Método de fijación
Carga fija respecto al anillo exterior	Alojamiento y carga fijos (95%) Anillo interior girando	Alojamiento y carga girando (0,5%) Anillo interior parado	Anillo interior apretado sobre el eje
Carga fija respecto al anillo interior	Eje y carga parados (3%) Anillo exterior girando	Eje y carga girando (1,5%) Anillo exterior fijo	Anillo exterior apretado en el alojamiento

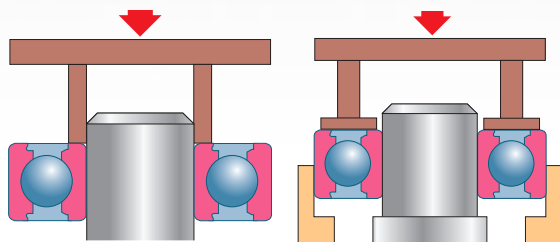
RECOMENDACIONES A SEGUIR:

- Comprobar las marcas de identificación del rodamiento con la información de planos, especificaciones y procedimientos.
- Comprobar las dimensiones de los asientos de los rodamientos y que la exactitud de su forma y posición corresponden a los planos y especificaciones de NTN-SNR.
- Preparar todo el material, herramientas y piezas antes de empezar el montaje.
- Limpiar y examinar cuidadosamente todas las piezas y componentes del entorno del rodamiento.
- Sacar el rodamiento de su embalaje en el último momento, en una zona de trabajo completamente limpia.

- No lavarlo nunca, excepto en casos excepcionales, debidamente especificados. El rodamiento está protegido contra la corrosión por una fina película de aceite compatible con todos los lubricantes.
- Montar el rodamiento, siguiendo el método elegido.
- Lubricar con una grasa especial para rodamientos, respetando las instrucciones correspondientes.
- Después del montaje y antes de la puesta en marcha definitiva, verificar el correcto funcionamiento para detectar posibles anomalías (ruido, vibraciones, temperatura, juego anormal, etc..).

EN LA PRÁCTICA:

- ▶ El eje es introducido utilizando anillos de impacto que se aplican sobre el anillo del rodamiento con el ajuste más apretado. Esto evita tensiones sobre los cuerpos rodantes y el correspondiente daño en el rodamiento.



- ▶ En el caso de un eje largo con un montaje que precisa un ajuste longitudinal del rodamiento, se recomienda utilizar un manguito mecánico con asiento cónico asociado a un rodamiento con diámetro interior cónico.



▶ LO QUE LOS EXPERTOS DE NTN-SNR TIENEN QUE DECIR:

Para realizar un montaje más fácil y evitar la corrosión de contacto en el eje o en el alojamiento, utilice siempre una pasta de montaje. Este lubricante espeso permite conservar la calidad de la superficie de las piezas sometidas a esfuerzos de deslizamiento. Sin esta pasta, la corrosión va a degradar progresivamente el ajuste entre el rodamiento y el eje (o el alojamiento), dando lugar a la aparición de vibraciones e incluso al deterioro prematuro del rodamiento y de las superficies en las que está montado.

La pasta de montaje impide también la entrada de polución (partículas metálicas, líquidos, etc...) durante el montaje.



MALETÍN DE HERRAMIENTAS PARA MONTAJE EN FRÍO

El kit de herramientas NTN-SNR permite el montaje de rodamientos fácil, rápido y seguro.

36



APLICACIONES

El uso del casquillo de impacto adecuado, asociado con el tubo percutor, permite el montaje del rodamiento con el ajuste deseado.

El apoyo simultáneo sobre el anillo exterior y el anillo interior evita el riesgo de deterioro de las pistas y de los cuerpos rodantes.

El kit se puede usar también para montar otros componentes, como anillos de estanqueidad, piñones o poleas.

VENTAJAS

Con una presentación ligera y resistente para una utilización en taller, este maletín contiene:

33 casquillos de impacto:

- Muy robustos para aumentar su duración de vida.
- En material sintético, resistente al impacto, para impedir todo contacto metal-metal.
- Ideales para usar conjuntamente con una prensa.
- Calibrados para aproximadamente 400 rodamientos distintos:
 - con diámetro interior entre 10 y 50 mm
 - y diámetro exterior entre 26 y 110 mm
- Identificación clara y permanente para facilitar la selección.

3 tubos percutores:

- Ligeros y muy robustos, fabricados en aluminio.
- Con un buen agarre para su sujeción.

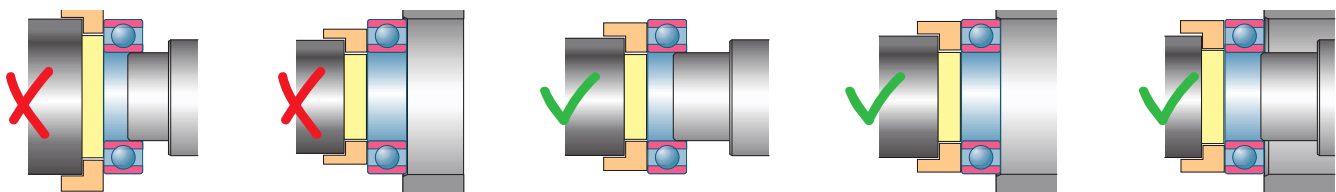
1 martillo especial anti-rebote que garantiza la aplicación de un impacto óptimo.

REFERENCIA COMERCIAL

TOOL IFT SET 33 / Industry Fitting Tool Set

PIEZAS DE RECAMBIO (bajo pedido)

- **Casquillos de impacto**
TOOL IMPACT RING (tubo A,B,C), casquillo
Ejemplo: *TOOL IMPACT RING A 10-25*
- **Martillo anti-rebote**
TOOL IMPACT RING HAMMER
- **Tubo percutor**
TOOL IMPACT RING SLEEVE (tubo A,B,C)
Ejemplo: *TOOL IMPACT RING SLEEVE A*
- **Tapón para tubo percutor**
TOOL IMPACT RING LOOSE RING (tubo A,B,C)
Ejemplo: *TOOL IMPACT RING LOOSE RING A*



39

Este símbolo, situado cerca de cada producto, le informa de la página en la que puede encontrar las características técnicas.

MONTAJE & DESMONTAJE EN FRÍO

MALETA MONTAJE EN FRÍO - DATOS TÉCNICOS

Ref. Tubos	Ref. Casquillos	Series 60 62 63 64 16 62/63/98	Series 622 623 630	Series 12 22 13 23	Series 72 73	Series 32 52 33 53	Series 213 222 223	Series 10 2 3 22 23	Series C22 C40	Series 42 43	
A	10 / 26	629 16100 6000	63000	129							
	10 / 30	6200	62200	1200 2200	7200	3200 5200				4200	
	10 / 35 12 / 28	6300 6001 16101	62300 63001								
	12 / 32	6201	62201	1201 2201	7201	3201 5201				4201	
	12 / 37	6301	62301	1301 2301	7301					4301	
	15 / 32	16002 6002 6202	63002					202		4202	
	15 / 35	6302	62302	1202 2203 1302 2302	7202 7302	3202 5202 3302 5302					
	17 / 35	16003 6003	63003								
	17 / 40	98203 6203	62203	1203 2203	7203	3203 5203		203 2203		4302 4203	
	17 / 47	6303	62303	1303 2303	7303	3303 5303		303		4303	
	B	20 / 42	16004 98204 6004	63004							
		20 / 47	6204	62204	1204 2204	7204	3204 5204		204 2204		4204
		20 / 52	6304	62304	1304 2304	7304	3304 5306	22205/20	304 2304		4304
		25 / 47	16005 6005 62/22	63005					1005		
25 / 52		98205 6205 63/22	62205	1205 2205	7205	3205 5205	22205	205 2205	C2205	4205	
25 / 62		6305 6403	62305	1305 2305	7305	3305 5305	21305	305 2305		4305	
30 / 55		16006 6006 62/28	63006					1006	C6006	4206	
30 / 62		98206 6206 63/28	62206	1206 2206	7206	3206 5206	22206 BS2-2206	206 2206	C2206		
30 / 72		6306 6404	62306	1306 2306	7306	3306 5306	21306 2306	306		4306	
C		35 / 62	16007 6007	63007					1007		
		35 / 72	6207	62207	1207 2207	7207	3207 5207	22207 BS2-2207	207 2207	C2207	4207
		35 / 80	6307 6405	62307	1307 2307	7307	3307 5307	21307	307 2307		4307
		40 / 68	16008 6008	63008					1008		
		40 / 80	6208	62208	1208 2208	7208	3208 5208	22208 BS2-2208	208 2208	C2208	4208
	40 / 90	6308 6406	62308	1308 1308	7308	3308 5308	21308 22308	308 2308		4308	
	45 / 75	16009 6009	63009					1009			
	45 / 85	6209	62209	1209 2209	7209	3209 5209	22209 BS2-2209	209 2209	C2209	4209	
	45 / 100	6309 6407	62309	1309 2309	7309	3309 5309	21309 22309	309 2309		4309	
	50 / 80	16010 6010	63010	1210				1010	C4010		
	50 / 90	6210	62210	2210	7210	3210 5210	22210 BS2-2210	210 2210	C2210	4210	
	50 / 110	6310 6408	62310	1310 2310	7310	3310 5310	21310 22310	310 2310		4310	

PASTA DE MONTAJE

La pasta de montaje NTN-SNR está especialmente concebida para prevenir la corrosión de contacto entre dos superficies metálicas.

36



APLICACIONES

- La corrosión de contacto, también conocida como fretting corrosion, aparece en montajes sometidos a vibraciones o a ligeros deslizamientos u oscilaciones. Puede provocar importantes deterioros en los rodamientos y otros componentes de las máquinas, haciendo además el desmontaje muy difícil.

VENTAJAS

- Permite el deslizamiento en montajes con juego (rodamientos de rueda, cribas vibratorias, etc.).
- Respeto la calidad de las superficies y el ajuste de los conjuntos mecánicos impidiendo la corrosión de contacto.
- Facilita el montaje y desmontaje de rodamientos y componentes como tuercas, tornillos, pernos, bridas, acoplamientos, ejes estriados, etc...
- Resistente al agua y al lavado.
- Rango de temperaturas de uso de -40°C a +150°C.

REFERENCIAS COMERCIALES

LUB ANTI FRETTING PASTE / T 60G
LUB ANTI FRETTING PASTE / B 750G



LLAVES DE APRIETE

¡10 llaves de apriete para apretar o aflojar hasta 30 tamaños distintos de tuercas!

36



APLICACIONES

- Las llaves de apriete NTN-SNR permiten apretar y aflojar con seguridad las tuercas de las gamas KM, KML, KMK, y también las tuercas de precisión B, TB, BR y TBR. Evitan cualquier deterioro de la tuerca o del eje.

VENTAJAS

- Fabricadas en acero especial templado, estas llaves son extremadamente robustas.
- La articulación incorpora una arandela de muelle que garantiza la suavidad y la fiabilidad de funcionamiento.
- La designación grabada por láser las hace fácil y permanentemente identificables.
- El orificio en el mango permite su ordenación.
- Se adaptan para cubrir diámetros de tuercas entre 15 y 180 mm.

Disponibles en dos versiones:

De tetón, para tuercas con agujeros

De uña, para tuercas almenadas



REFERENCIAS COMERCIALES

TOOL PS (tamaño) / Pin Spanner (con tetón)

TOOL HS (tamaño) / Hook Spanner (con uña)

MONTAJE & DESMONTAJE EN CALIENTE

CONSEJOS PRÁCTICOS PARA EL MONTAJE EN CALIENTE

El montaje en caliente permite, por el aumento de temperatura del rodamiento, dilatar el anillo interior para poder insertarlo sobre el eje fácilmente.

- En el caso de ajuste apretado en el anillo exterior, antes de introducir el rodamiento el alojamiento puede ser dilatado calentándolo.
- A la inversa, también se puede refrigerar un eje por medio de un gas licuado, lo que facilitará su inserción en el anillo interior del rodamiento.

Los aparatos de calentamiento NTN-SNR representan la mejor solución en términos de seguridad, limpieza y rapidez comparados con los métodos tradicionales de calentamiento en baño de aceite, placas calefactoras o estufas.

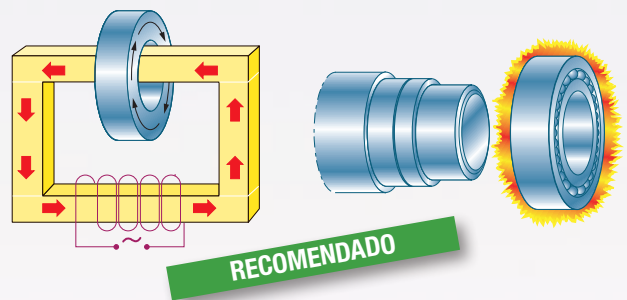
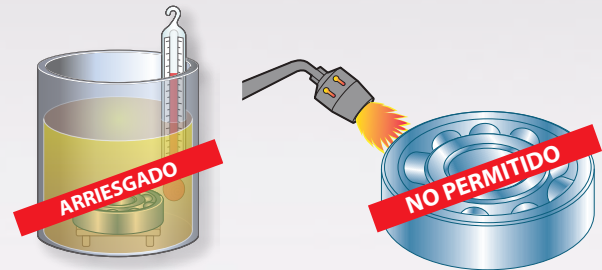
El método del calentamiento con soplete debe evitarse, ya que genera unas temperaturas locales que alteran la dureza del rodamiento y, por tanto, su vida útil.

PRINCIPIO DEL CALENTAMIENTO POR INDUCCIÓN

El aparato está formado por una pieza interior en acero laminado rodeada de una bobina con gran número de espiras. Al ser atravesada por la corriente, esta bobina primaria genera un campo magnético que a su vez induce una corriente eléctrica en el rodamiento (u otra pieza de acero), asimilable a la bobina secundaria de un transformador eléctrico.

Cuando la corriente de alta intensidad pero reducido voltaje pasa a través de él, el rodamiento aumenta de temperatura rápidamente, mientras que las piezas no metálicas y el propio aparato se mantienen fríos.

El calentamiento por inducción genera una magnetización del rodamiento. Es necesario, por tanto, que el calentador lo desmagnetice al terminar el ciclo de calentamiento. Esto evita que posteriormente las partículas metálicas del ambiente sean atraídas hacia el interior del rodamiento.



► PALABRAS DEL EXPERTO NTN-SNR:

La temperatura no debe ser demasiado elevada (máximo 130°C) para no modificar las características del acero o de los componentes internos del rodamiento.

Por otra parte, la temperatura debe ser lo suficientemente elevada como para provocar la dilatación necesaria para permitir la fácil instalación del rodamiento, por anulación provisional del apriete.

La temperatura de calentamiento es función de la temperatura ambiente y del ajuste previsto en el asiento.

El montaje de un rodamiento sobre un eje o en un alojamiento requiere una cierta habilidad para alinearlos. El uso de una pasta de montaje facilita el montaje y protege el eje o el alojamiento de la corrosión de contacto.

La utilización de guantes térmicamente aislantes es esencial para la manipulación segura y confortable de las piezas calentadas.

En el caso de los rodamientos pesados, es necesario prever una ayuda para su manipulación, (eslinga que se utilizará con un manipulador móvil o con un puente grúa).

PREGUNTAS A PLANTEARSE CUANDO SE SELECCIONA UN APARATO DE CALENTAMIENTO

- ¿Qué tamaño tienen las piezas que hay que calentar? (Diámetro exterior máximo, ancho máximo, diámetro interior mínimo y máximo)
- ¿Cuáles son el mínimo y máximo peso de las piezas?
- ¿Qué temperatura hay que alcanzar?
- ¿Qué potencia y tensiones eléctricas están disponibles en el taller?

PRINCIPALES VENTAJAS DE LAS GAMAS FAST THERM Y SAFE THERM:

UTILIZACIÓN PRÁCTICA Y SENCILLA

- Diseño robusto para uso en ambiente industrial.
- Inmediatamente operativo.
- No necesitan mantenimiento.
- Ergonómico, el brazo pivotante de los modelos 35, 150 y 300 facilita la colocación de las piezas que deben calentarse.
- Fácil de utilizar, la pantalla de control táctil se puede utilizar con los guantes de protección:
 - Con solamente tres teclas se puede programar la versión portátil (dos para la regulación de la temperatura entre +50 y +240°C y otra para la puesta en marcha),
 - Otras dos teclas en las demás versiones permiten controlar en modo "duración de calentamiento" (de 0 a 99 min.),
 - Visualización de temperatura y tiempo, así como los códigos de errores, para facilitar un rápido diagnóstico.
- Señal acústica al final del ciclo de calentamiento.
- Elección de lectura de la temperatura en °C o en °F.



CONTROL DEL CALENTAMIENTO Y SEGURIDAD

- Óptimo control del ciclo de calentamiento por microprocesador y sonda de temperatura magnética.
 - Calentamiento rápido de las piezas, sin peligro de sobrecalentamiento.
 - El aparato selecciona por defecto una temperatura de 110°C.
 - Temperatura máxima de calentamiento: +240°C.
 - Desmagnetización automática al final del ciclo.
 - Se puede controlar el tiempo de calentamiento con la obtención de un aumento de temperatura constante, evitando las tensiones en el rodamiento (Safe Therm 700 y 1200).
- La calidad inicial del rodamiento se mantiene.
- El aparato posee control Stop / Start por control remoto infrarrojo (Safe Therm 700 y 1200).
 - Sólo la pieza a calentar está sometida a un aumento de temperatura (lo que facilita la manipulación y evita el riesgo de quemaduras).
 - Aislamiento térmico de la sonda magnética.
 - Conforme a las Normas de la CEE.

► Seguridad del operario garantizada.

ROBUSTO Y EFICAZ

- Diseño industrial robusto, garantizado para 3 años.
- Pantalla de control resistente al aceite, el polvo y el agua.
- Rápido y económico con su modo de funcionamiento TURBO-BOOST.
- En posición horizontal (colocada sobre la base de poliamida) la pieza se calienta en la mitad de tiempo.
- Eficaz, ya no es necesario calentar varias veces la misma pieza para poder mantenerla a la temperatura deseada. Cuando la temperatura disminuye 5°C, el aparato reanuda automáticamente el ciclo de calentamiento. Esta reanudación está asegurada para 5 ciclos consecutivos.

Ecológico

- Ni humos ni vapor de aceite.
- Excelente rendimiento energético (aprox. 80%) , que garantiza:
 - ahorros de tiempo y energía
 - mayor vida útil del aparato.

Suministrado en estándar con sonda de temperatura, guantes de protección y manual de instrucciones

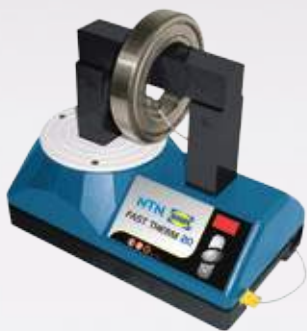


FAST THERM PROBE
(sonda de temperatura)



APARATOS DE CALENTAMIENTO

FAST THERM 20



Calentador por inducción portátil.
Ligero y fácil de usar, puede calentar un rodamiento de hasta 40 kg.

38

VENTAJAS

- Calentador pequeño y ligero: pesa solamente 17 kg.
- **Fácil de usar**, ideal para trabajar in situ.
- Diseñado para cualquier rodamiento o pieza de revolución con un diámetro interior superior a 10 mm, diámetro exterior máximo de 280 mm y peso máximo de 40 kg.

Suministrado en estándar con tres barras, un par de guantes y una sonda de temperatura, en un robusto maletín de transporte.

REFERENCIA COMERCIAL

TOOL FAST THERM 20 / Induction heater



FAST THERM 35



Calentador por inducción con brazo pivotante, el más vendido en los talleres de producción y de mantenimiento, que puede calentar un rodamiento de hasta 70 kg.

38

VENTAJAS

- Usado como equipo fijo.
- **Compacto**, pesa solamente 35 kg por lo que puede ser transportado fácilmente usando sus dos asas laterales.
- **Polivalente**: Además del control en modo temperatura dispone, como en los modelos más grandes, de control por tiempo de calentamiento, para piezas grandes (virolas, piñones, poleas, etc...).
- **Ergonómico**: el **brazo pivotante estándar** facilita la carga de las piezas a calentar.
- Diseñado para todos los rodamientos o piezas de revolución con un diámetro interior superior a 15 mm, un diámetro exterior máximo de 410 mm y un peso máximo de 70 kg.

Suministrado en estándar con una barra para diámetro interior igual o superior a 70 mm. Los cuatro tres tamaños de barras disponibles deben solicitarse en función de la aplicación.

REFERENCIA COMERCIAL

TOOL FAST THERM 35 / Induction heater

FAST THERM 150

Calentador por inducción compacto y económico, que ofrece una elevada potencia de calentamiento para rodamientos de hasta 150 kg.

▶ 38



VENTAJAS

- **Ergonómico:** el brazo pivotante estándar facilita la colocación de las piezas a calentar.
- Tensión/Intensidad **400 V/20 A**.
- Diseñado para todos los rodamientos o piezas de revolución con un diámetro interior superior a 30 mm, un diámetro exterior máximo de **490 mm** y un peso máximo de **150 kg.**, en posición horizontal.

Suministrado en estándar con la barra para diámetro interior igual o superior a 100 mm. Los otros cinco tamaños de barras disponibles deben solicitarse en función de la aplicación.

REFERENCIA COMERCIAL

TOOL FAST THERM 150 / Induction heater

FAST THERM 300

Móvil y potente calentador por inducción para rodamientos de hasta 300 kg.

▶ 38



VENTAJAS

- **Ergonómico:** gracias al **brazo pivotante** las piezas a calentar pueden ser colocadas en posición fácilmente..
- Montado sobre un **carro con** su propio soporte para almacenamiento de las barras, puede desplazarse rápida y seguramente por las diversas zonas del taller de producción..
- Tensión/Intensidad **400 V/32 A**.
- Diseñado para todos los rodamientos o piezas de revolución con un diámetro interior superior a 30 mm, un diámetro exterior máximo de **740 mm** y un peso máximo de **300 kg.**, en posición horizontal.

Suministrado en estándar con una barra para diámetro interior igual o superior a 115 mm. Los otros seis tamaños de barras disponibles deben solicitarse en función de la aplicación.

REFERENCIA COMERCIAL

TOOL FAST THERM 300 / Induction heater

SAFE THERM 700

Robusto y muy potente calentador por inducción para rodamientos o piezas muy pesados, hasta 700 kg.

▶ 39

Aparato típicamente destinado a talleres de mecánica pesada (siderurgia, papeleras, grandes engranajes, astilleros, etc...).



VENTAJAS

- **Ergonómico:**
 - Las barras están montadas verticalmente e incorporan un anillo de elevación,
 - Un dispositivo de izado de las barras (opcional) simplifica las mantenencias,
 - La pantalla de control es orientable para mayor comodidad del operario.
- **Muy robusto:** El diseño en acero con un recubrimiento de fibra de vidrio hace al Safe Therm 700 especialmente resistente a los impactos y a la corrosión.
- Las piezas pueden ser calentadas **horizontal o verticalmente**. En posición vertical, las piezas permanecen sobre raíles (no están suspendidas de la barra fija).
- Tensión/Intensidad **400 V/63 A**.
- Diseñado para todos los rodamientos o piezas de revolución con un diámetro interior superior a 45 mm, un diámetro exterior máximo de **900 mm** y un peso máximo de **700 kg.**, en posición horizontal..
- Preparado para controlar el tiempo de calentamiento con la obtención de un aumento de temperatura constante, evitando las tensiones en el rodamiento.
- El aparato posee control Stop / Start por control remoto infrarrojo, protegiendo así al operario de una excesiva exposición al campo magnético.

Suministrado en estándar con una barra para diámetro interior igual o superior a 145 mm. Los otros siete tamaños de barras disponibles deben solicitarse en función de la aplicación.

REFERENCIA COMERCIAL

TOOL SAFE THERM 700 / Induction heater

MONTAJE & DESMONTAJE EN CALIENTE

SAFE THERM 1200

Aparato de calentamiento por inducción extremadamente potente para piezas hasta 1200 kg. Indispensable en los talleres mecánicos de acerías, papeleras, ferroviarios y eólicos.

39



VENTAJAS

• Ergonómico:

- Las barras están montadas verticalmente e incorporan un anillo de elevación,
- Un dispositivo de izado de las barras (opcional) simplifica las mantenciones,
- La pantalla de control es orientable para mayor comodidad del operario.

• **Muy robusto:** El diseño en acero con el soporte de las piezas a calentar recubierto de fibra de vidrio hace al Safe Therm 1200 especialmente resistente a los impactos y a la corrosión.

• Las piezas pueden ser calentadas **horizontal o verticalmente**. En posición vertical, las piezas permanecen sobre raíles (no están suspendidas de la barra fija horizontal).

• Tensión/Intensidad **400 V/100 A**.

• Diseñado para todos los rodamientos o piezas de revolución con un diámetro interior superior a 85 mm, un diámetro exterior máximo de **1550 mm** y un peso máximo de **1200 kg**, en posición horizontal.

• Preparado para controlar el tiempo de calentamiento con la obtención de un aumento de temperatura constante, evitando las tensiones en el rodamiento.

• El aparato posee control Stop / Start por control remoto infrarrojo, protegiendo así al operario de una excesiva exposición al campo magnético.

Suministrado en estándar con una barra para diámetro interior igual o superior a 215 mm. Los cuatro tres tamaños de barras disponibles deben solicitarse en función de la aplicación.

REFERENCIA COMERCIAL

TOOL SAFE THERM 1200 / Induction heater

ACCESORIOS



Un dispositivo de elevación está disponible para los Safe Therm 700 y 1200.

39

• Suministrado como una opción, se instala fácilmente, y es muy eficaz y seguro para uso intensivo y manipulación de barras pesadas.

REFERENCIA COMERCIAL

TOOL FT (Capacidad) LIFTING DEVICE

Los Safe Therm 700 y 1200 se pueden suministrar en versión móvil.

PRODUCTOS ESPECIALES

NTN-SNR puede diseñar aparatos calentadores especiales, adaptados a su aplicación.



Este aparato, especialmente desarrollado para una aplicación eólica, es capaz de calentar a 120°C en 60 minutos piezas que pesan hasta 10 T, y que tienen un diámetro exterior de 4 m.

• Las dimensiones y prestaciones de nuestros calentadores de rodamientos (del Fast Therm 150 al Safe Therm 1200) pueden modificarse para adaptarse de forma precisa a la **geometría** de sus piezas, sus **métodos de producción** y la **alimentación eléctrica** de sus talleres.

También se pueden desarrollar equipos a medida para sus piezas metálicas grandes, como por ejemplo para turbinas eólicas o aplicaciones ferroviarias.

Podemos elaborar un presupuesto basado en las informaciones siguientes:

- El peso de la pieza a calentar (min. /máx.).
- Las dimensiones de la pieza (min./máx. diám. interior, máx. diám. exterior, máx. ancho).
- Tensión e intensidad eléctricas disponibles.
- Temperatura a alcanzar.
- Tiempo de calentamiento deseado o método de producción.

CONSEJOS PRÁCTICOS PARA EL DESMONTAJE MECÁNICO

Desmóntelo con cuidado: Cuide su equipo y ahorre tiempo, trabajando de forma segura.

Atención: El desmontaje de rodamientos es una operación delicada, tanto para los operarios como para los órganos mecánicos implicados.

Aunque el montaje requiere mucho conocimiento práctico, los riesgos ligados al desmontaje no se pueden ignorar, incluso en los casos en los que el rodamiento se va a desechar.

Escogiendo los métodos y herramientas correctos, se reduce el riesgo de lesiones personales y de piezas dañadas (eje, alojamiento, incluso el rodamiento si va a reutilizarse).

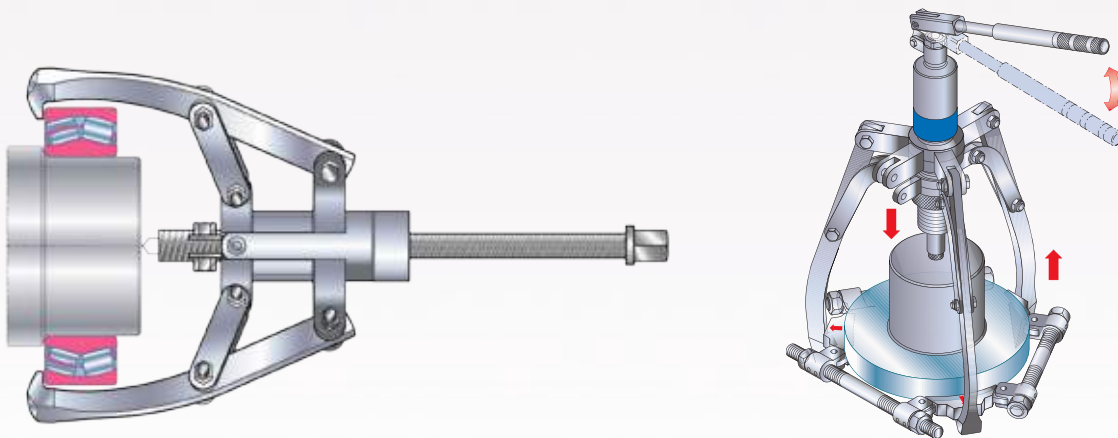
Los dos métodos principales de desmontaje son el mecánico y el hidráulico.

NUESTROS CONSEJOS PARA UN DESMONTAJE MECÁNICO

En la medida de lo posible conviene extraer el rodamiento por el anillo mantenido apretado.

Existen varios tipos de extractores, en función de la naturaleza de los agarres ofrecidos por el rodamiento, su accesibilidad y la fuerza de extracción necesaria.

Los extractores equipados con bomba y cilindro hidráulico permiten al operario desarrollar esfuerzos de extracción muy altos a partir de su fuerza muscular. Debido a que sus brazos son auto centrantes, se colocan en posición muy fácilmente.



PREGUNTAS QUE DEBEN PLANTEARSE

- ¿Cómo debo sujetar la pieza?
Selección del tipo de agarre: externo, interno o especial.
- ¿Cuál es el diámetro de la pieza que se va a extraer?
Permite definir el alcance, el desplazamiento y la fuerza necesarios.
- ¿Cómo debo tirar de la pieza?
Elección de un punto de apoyo: en el centro del eje, en la parte exterior de la pieza o usando accesorios de extracción.

KIT EXTRACTOR POR DIÁMETRO INTERIOR

Kit de extractor con sujeción interior por diámetro interior. Para un desmontaje sencillo y rápido de rodamientos montados con apriete en el alojamiento.

41



BP Set 5-44



BP Set 45-100

APLICACIONES

Selección de los mejores extractores de alta resistencia con sus tirantes adaptados a la extracción vía el diámetro interior:

- Rodamientos cuyo anillo exterior está montado con apriete en su alojamiento.
- Anillos exteriores o anillos de obturación fuertemente bloqueados.

VENTAJAS

Práctico

- El BP Set 5-44 dispone de un tornillo de presión dotado de empuñadura que facilita realizar la operación a mano, tan sencillo como con la barra de impacto.
- Cada kit contiene varias pinzas para adaptarse a cada una de sus aplicaciones.
- El maletín correspondiente a los pequeños rodamientos contiene un soporte ajustable y una barra de impacto, dejándole la elección del método de extracción que prefiera.

Fiable y seguro

- El cuidado diseño de los bloques extractores permite un satisfactorio y seguro desmontaje, sin riesgo de bloqueo y sin esfuerzo.
- Cada pieza está fabricada en acero de alta calidad, robusta y resistente al impacto, garantizando una larga vida al producto.

Flexible

- BP Set 5-44 incluye 7 pinzas para diámetro entre 5 y 44 mm.
- BP Set 45-100 incluye 3 pinzas para diámetro entre 45 y 100 mm.

REFERENCIA COMERCIAL

TOOL BP Set 5-44 / Bore puller set

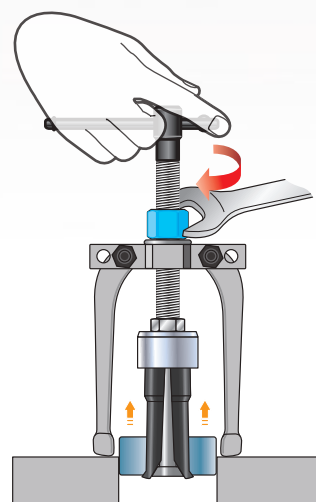
TOOL BP Set 45-100 / Bore puller set



Barra de impacto para conjunto 5-44



Pinza



KIT EXTRACTOR DE RODAMIENTOS RÍGIDOS DE BOLAS

Para una rápida y fácil extracción de sus rodamientos rígidos de bolas montados en soportes ciegos.

42



BBPS 10-100



Brazo



Anillo extractor

APLICACIONES

Este kit extractor está especialmente adaptado para conseguir, sin desmontar su máquina, extraer rodamientos que tienen difícil acceso, como:

- Rodamientos alojados en soportes ciegos,
- Rodamientos instalados sobre ejes,
- Rodamientos con un ajuste apretado en el anillo exterior o interior.

VENTAJAS

Práctico y fácil

- El kit contiene 3 juntas tóricas para facilitar el montaje de su herramienta.
- El marcado de las piezas acompañado de la tabla de selección incluida permiten una rápida selección de los accesorios a utilizar.
- La guía de utilización favorece la correcta implementación de la herramienta.

Fiable y seguro

- El diseño de estas herramientas permite un satisfactorio y seguro desmontaje, sin riesgo de bloqueo y sin esfuerzo.
- Cada componente está fabricado en acero de alta calidad, robusto y resistente al impacto, garantizando una larga vida al producto.

Flexible

- El maletín incluye 3 tamaños distintos de eje y 28 brazos extractores, utilizables en un gran número de aplicaciones.
- El kit permite la extracción de rodamientos con diámetro interior entre 10 y 100 mm.

REFERENCIA COMERCIAL

TOOL BBPS 10-100 / Ball bearing puller set



Extractor

EXTRACTOR MECÁNICO AUTOCENTRANTE DE 2/3 GARRAS

43

Una gama de herramientas sencillas, robustas y eficaces para un desmontaje fácil y seguro de rodamientos de pequeño y mediano tamaño.



SCMP - 3 brazos



SCMP - 2 brazos

APLICACIONES

Se pueden emplear también para la extracción de poleas, ruedas dentadas, volantes fijados a un eje.

VENTAJAS

Práctico

- El mecanismo de autocentrado garantiza la colocación simultánea de las garras del extractor sobre el rodamiento.
- Compacto y ergonómico, puede ser utilizado con facilidad en cualquier posición por una sola persona.

Seguro

- Un sistema de bloqueo impide que las garras se plieguen o desvíen.
- Cuanto mayor es la fuerza de extracción, más grande es la fuerza de apriete de las garras sobre la pieza.
- Robusto, diseñado en acero templado para obtener la máxima resistencia.

Usos múltiples

- Convertible rápidamente a tres o a dos garras, según el espacio disponible.
- Tres modelos disponibles en función del diámetro exterior de las piezas que se van a extraer y el alcance necesario.

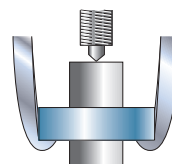
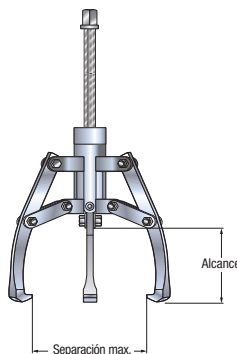
Separación máxima (mm)	Alcance máximo (mm)	Capacidad (tons)
120	80	2
180	120	3
270	160	5

REFERENCIA COMERCIAL

TOOL SCMP 2/3-120 / Self-center mech.puller

TOOL SCMP 2/3-180 / Self-center mech.puller

TOOL SCMP 2/3-270 / Self-center mech.puller



EXTRACTOR HIDRÁULICO AUTOCENTRANTE DE DOS O TRES GARRAS

43

Una gama de herramientas potentes para el desmontaje muy fácil y sin riesgos de rodamientos grandes y de piezas montadas a presión, como poleas o ruedas dentadas.

APLICACIONES

El mecanismo de autocentrado facilita el posicionamiento y la fijación alrededor del rodamiento. La potencia desarrollada por el sistema hidráulico permite extraer la pieza con total seguridad y pequeño esfuerzo.

VENTAJAS

Práctico

- Listo para usar en un maletín resistente. No es necesario el montaje previo de las garras.
- Compacto: La bomba hidráulica está integrada. No se necesitan bombas, tubos o cilindros por separado.
- Ergonómico: Empuñadura de la bomba pivotante en 360°, lo que permite utilizar el extractor en la posición que resulte más cómoda. Al ser telescópica, garantiza una óptima transmisión del esfuerzo.
- Fácil centrado del pistón en el eje gracias a la punta retraíble integrada.
- Se incluye una extensión del pistón para el caso en que la superficie de apoyo esté alejada.
- Un mecanismo de recuperación del pistón lo deja inmediatamente preparado para un uso posterior.
- El largo recorrido del cilindro hidráulico permite realizar el desmontaje en una sola operación.

Polivalente

- Posibilidad de cambiar entre dos y tres garras, dependiendo de la accesibilidad del rodamiento.
- Disponible en tres versiones, dependiendo de la potencia y tamaño requeridos: 4, 12, 20 y 30T.

Capacidad (Toneladas)	Separación máxima (mm)	Alcance máximo (mm)	Recorrido del cilindro (mm)
4	325	190	60
12	485	305	85
20	570	365	111
30	680	465	111

- Para los aparatos de 4 y 12 T. de capacidad, un kit de accesorios formado por un puente, tirantes y un juego de desenganchadores aumenta la polivalencia y facilita aún más la extracción.

Seguro

- Una válvula de seguridad impide cualquier riesgo de sobrecarga y limita la fuerza aplicada a la capacidad máxima del aparato.
- Una cubierta de protección protege al usuario de la posible proyección de fragmentos de rodamiento. Fabricada en material transparente, ofrece una buena visibilidad para el control de la extracción.
- Los modelos de 20 y 30 T. están equipados con una innovadora bomba de dos etapas para que el accionamiento sea más fácil y seguro.

REFERENCIA COMERCIAL

TOOL SCHP 4 TONS / Self-center hyd.puller
TOOL SCHP 12 TONS / Self-center hyd.puller
TOOL SCHP 20 TONS / Self-center hyd.puller
TOOL SCHP 30 TONS / Self-center hyd.puller



SCHP 4T - 3 brazos



SCHP 4T - 2 brazos

MALETINES DE ACCESORIOS PARA LOS SCHK DE 4 Y 12 T

Un agarre robusto para un desmontaje seguro y fácil.

44



AS-SCHP 12T

APLICACIONES

Un desenganchador es una herramienta complementaria del extractor de garras, cuando este no tiene agarre suficiente. Un agarre perfecto por la parte trasera de las piezas, gracias a las hojas biseladas, reduce la fuerza necesaria para el desmontaje e impide el deterioro del asiento del rodamiento sobre el eje.

VENTAJAS

- Diseño robusto que garantiza una larga vida a las láminas de desenganche.
- Después del desenganche por apriete de las dos láminas, el giro del desenganchador permite la aplicación de fuerzas muy elevadas sin deformación de las láminas, hasta la extracción completa de la pieza.
- Se incluyen extensiones, necesarias para compensar la distancia de la superficie de apoyo.
- Fácil centrado del pistón en el eje gracias a la punta integrada.
- Disponible en dos versiones, dependiendo de la potencia requerida: 4 y 12 T.

REFERENCIA COMERCIAL

TOOL AS-SCHP 4T / Acc set hyd. puller
TOOL AS-SCHP 12T / Acc set hyd. puller



AS-SCHP 4T

PLACA DE EXTRACCIÓN DE TRES HOJAS, UNIVERSAL

Un agarre firme para un desmontaje seguro y eficaz usando un extractor mecánico o hidráulico.

▶ 44



APLICACIONES

La placa de extracción de tres hojas es la herramienta complementaria del extractor de tres garras, cuando este no tiene agarre suficiente. Universal, se adapta igual de bien al extractor hidráulico SCHP como al modelo mecánico SCMP.

VENTAJAS

- Las hojas se fijan por la parte trasera del anillo interior del rodamiento, que es la zona en donde la fuerza de extracción es más eficaz.
- La aplicación del esfuerzo sobre el anillo interior minimiza el riesgo de daños del rodamiento, protegiendo los cuerpos rodantes y el anillo exterior.
- La disposición en tres hojas permite un reparto ideal de los esfuerzos para el desenganche, evitando que el rodamiento quede bloqueado sobre el eje durante el desmontaje.

REFERENCIA COMERCIAL

TOOL BP3S 26-160 / Tri-section back puller
TOOL BP3S 50-210 / Tri-section back puller
TOOL BP3S 90-340 / Tri-section back puller
TOOL BP3S 140-495 / Tri-section back puller



KIT EXTRACTOR DESENGANCHADOR

45

Para una fácil y segura extracción de anillos o rodamientos completos montados en un eje y difíciles de sujetar.

Los brazos ajustables incluidos en el kit permiten realizar la extracción por agarre interno o externo.



APLICACIONES

Permite la extracción de toda pieza montada sobre un eje con interferencia, como las poleas, los volantes o los piñones.

Para adaptarse a sus diversas aplicaciones, los brazos ajustables le ofrecen la posibilidad de desmontar:

- Rodamientos o anillos montados sobre un eje (agarre externo),
- Rodamientos o anillos ajustados en un alojamiento (agarre interno).

VENTAJAS

Herramienta 2-en-1

- Cada maletín contiene un bloque extractor que permite el montaje de la herramienta para separaciones o para extracciones.
- Los brazos desmontables le permitirán llevar a cabo extracciones con agarre interno o externo.
- Un desenganchador para sus piezas montadas sobre un eje, así como un conjunto de brazos desmontables para agarre interno o externo, todo contenido en un simple maletín.

Potente y fiable

- El desenganchador está equipado con láminas biseladas para garantizar un excelente agarre y de ese modo evitar cualquier bloqueo.
- Con una potencia de 100 kN, BPES garantiza extracciones seguras sin ninguna degradación del entorno.
- Tanto en desenganchador como el extractor están fabricados en acero de muy alta calidad, garantizándole la resistencia y la longevidad de su kit.

Práctico

- Gracias a su excelente diseño, BPES 10-105 cubre una muy amplia gama de aplicaciones.
- El kit contiene dos extensiones para aplicaciones en las que se necesite un amplio recorrido.

REFERENCIA COMERCIAL

TOOL BPES 10-105/ Back puller extract set



Extracción con despegador



Extracción con sujeción exterior

EXTRACTOR HIDRÁULICO PARA MONTAJE Y DESMONTAJE

Práctica y segura herramienta 3-en-1, para montaje y desmontaje de rodamientos y manguitos con sujeción interna o externa.

45

APLICACIONES

Herramienta idónea para montar y desmontar una amplia variedad de piezas, incluidos bujes, rodamientos, ruedas, engranajes y poleas.

El kit, contenido en una caja de acero, incluye:

- un extractor de agarre interior,
- Un cilindro hidráulico de doble acción: 8 toneladas de empuje y 12 para extracción,
- 3 brazos así como 3 extensiones.

VENTAJAS

Rápido y práctico

- Herramienta 3-en-1 para un tiempo de preparación reducido: se utiliza la misma herramienta para montar que para desmontar rodamientos.
- El mismo cilindro de doble acción ofrece una fuerza de empuje de 8 toneladas y una fuerza de extracción de 12 toneladas.
- Con las extensiones que se incluyen se puede utilizar en una mayor gama de productos.

Longevidad

- El sistema de válvula de seguridad incorporado permite a esta herramienta trabajar por debajo de una presión crítica preservándola de averías.

Seguridad

- El sistema de válvula de seguridad incorporado evita los daños corporales al operario y otros daños al entorno de trabajo.
- El diseño autocentrante evita el riesgo de liberación de un brazo durante la operación de extracción por sujeción interna.

REFERENCIA COMERCIAL

TOOL PUSH/PULLER 8/12 Tons



Agarre interno



Extracción



Empuje

CONSEJOS PRÁCTICOS PARA EL MONTAJE Y DESMONTAJE HIDRÁULICO

MONTAJE HIDRÁULICO

El montaje de rodamientos grandes con diámetro interior cónico implica esfuerzos considerables difíciles de conseguir mediante un apriete mecánico por tuerca. En estos casos la utilización de una tecnología hidráulica se hace necesaria.

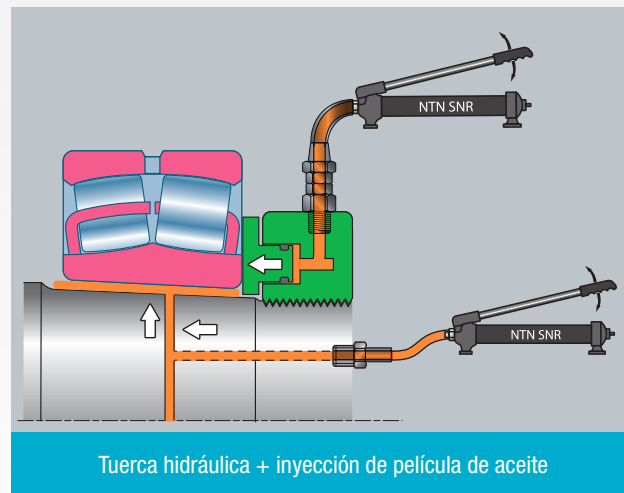
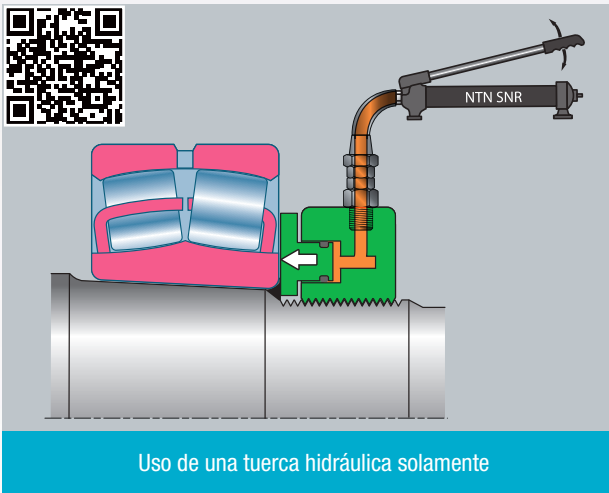
Una solución previa consiste en inyectar una película de aceite sobre toda la superficie de contacto entre eje y anillo interior.

Otra solución consiste en utilizar una tuerca hidráulica para desarrollar la necesaria fuerza de empuje para el montaje.

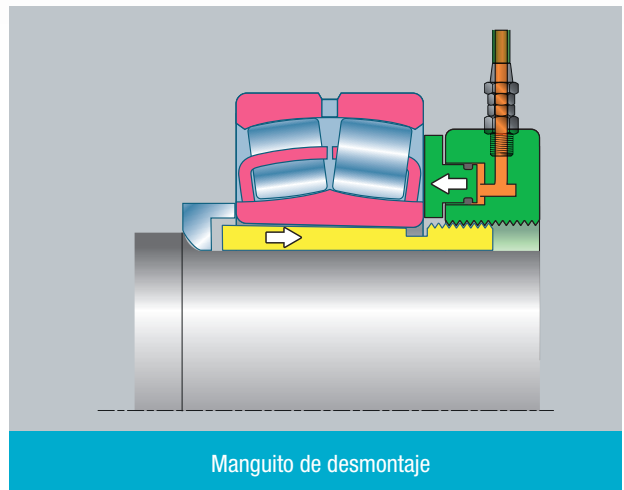
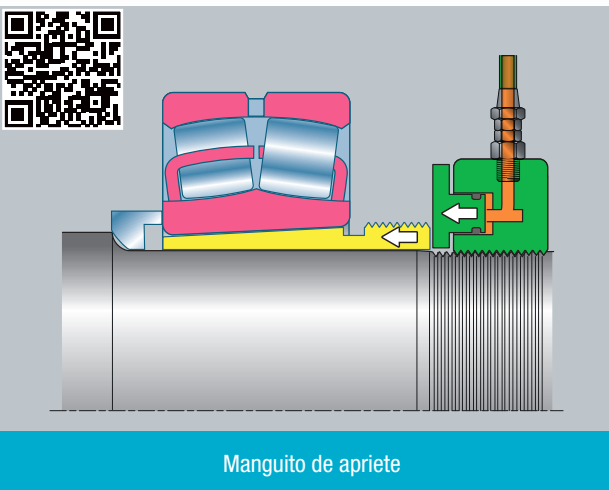
Los dos principios pueden ser usados simultáneamente para facilitar el montaje. El control del juego residual se lleva a cabo mediante galgas de espesor o de un comparador que mide el desplazamiento del rodamiento por el asiento cónico.

Dos tipos de montaje se prestan a este método

ASIENTO SOBRE EJE CÓNICO

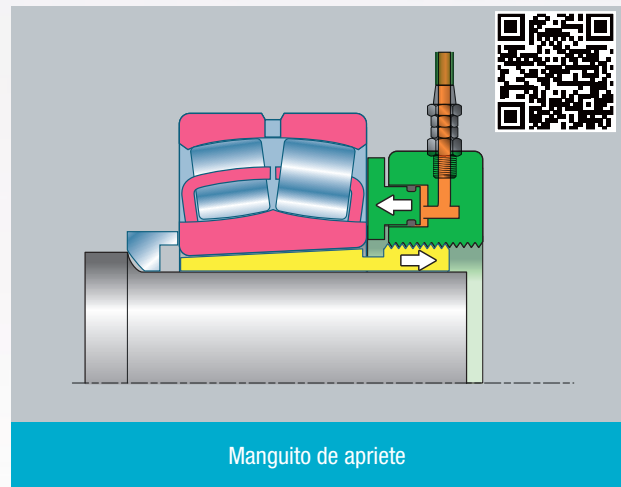
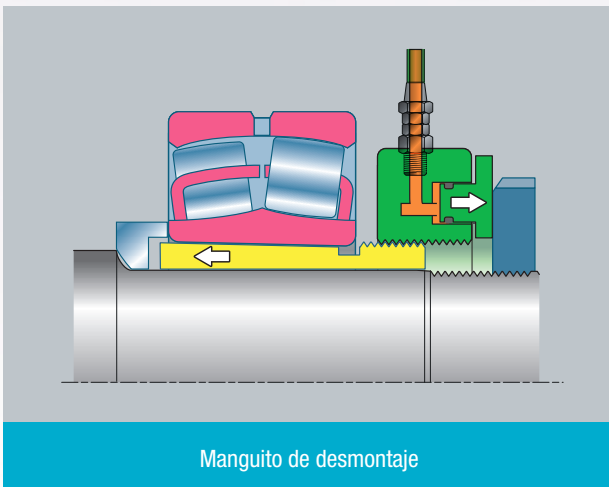
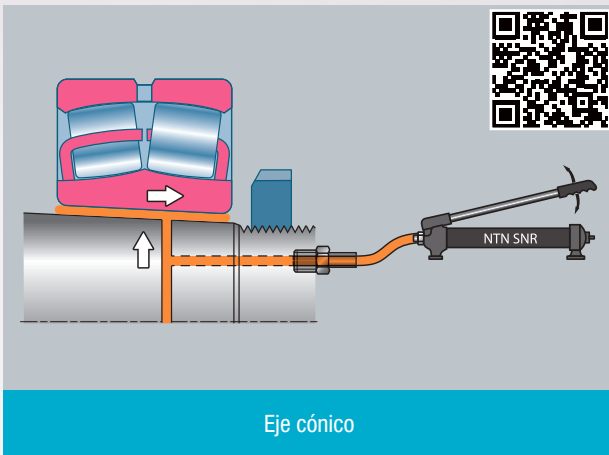


EJES CON SUPERFICIE DE CONTACTO CILÍNDRICA ASOCIADO A UN MANGUITO CÓNICO



DESMONTAJE HIDRÁULICO

- ▶ Si un manguito de montaje o uno de desmontaje ha sido utilizado durante el montaje, se puede utilizar una tuerca hidráulica para un desmontaje rápido y sin esfuerzo.
- ▶ Si al fabricarlo se han mecanizado canales hidráulicos en el eje, la inyección a través de ellos de una película de aceite sobre la superficie de contacto entre el eje y el anillo interior reduce fuertemente el esfuerzo requerido.



Montaje preciso y sin esfuerzo de sus grandes rodamientos con una herramienta que está siempre preparada para ser utilizada.

46



APLICACIONES

Más allá de un cierto diámetro de eje, el montaje o desmontaje de un rodamiento sobre un asiento cónico necesita asistencia hidráulica.

Una tuerca hidráulica asegura un perfecto control del ajuste del conjunto al mismo tiempo que limita el uso de fuerza manual y reduce el tiempo necesario para la operación.

VENTAJAS

Además de su principio hidráulico, el diseño "back and forth" ofrece una excelente facilidad de operación con el retorno automático de la placa de empuje a su posición inicial (diseño patentado por NTN-SNR)

"No hay necesidad de retraer el pistón de forma manual. Esta operación es tediosa y a menudo sometida a fugas de aceite: la tuerca NTN-SNR está automáticamente preparada para un nuevo uso".

- Amplia gama de tamaños: para ejes entre 50 mm y 1000 mm de diámetro.
- Gama disponible también en dimensiones estándar en pulgadas HMVC de 1,967 a 37,410 pulgadas.
- Tamaños especiales bajo pedido.
- Juego de juntas de pistón de recambio suministrado como estándar.
- La tuerca hidráulica incorpora:
 - Dos puntos de conexión hidráulica, refrentados para una perfecta estanqueidad,
 - Una conexión macho de acoplamiento rápido que se puede colocar sobre la parte delantera o sobre el diámetro exterior, en función de la facilidad de acceso. (La alta presión de 1500 bares ofrece una seguridad máxima con un tope por enclavamiento),
 - Un obturador de bola de 1500 bares,
 - 2 orificios en la cara frontal están previstos para montar un comparador (no incluido).
- El tratamiento superficial de las tuercas proporciona una excelente protección contra la corrosión y garantiza una gran vida útil.
- Manipulación y atornillado de las tuercas facilitado gracias a:
 - el moleteado de la superficie exterior (todos los tamaños),
 - la integración de una barra y la inclusión de 4 orificios en el diámetro exterior (para los tamaños \geq HMV 50 EBF).
- Manutención facilitada gracias a la incorporación de pernos de elevación en las tuercas de tamaño HMV 60 EBF y superiores.

REFERENCIA COMERCIAL

TOOL HMV (tamaño) EBF / Hydraulic nut (métrica)

TOOL HMVC (tamaño) EBF / Hydraulic nut (pulgadas)

ACCESORIOS OPCIONALES

- Comparador para la medida del desplazamiento del pistón entre 5 y 10 mm

REFERENCIA COMERCIAL

- TOOL DIAL GAUGE 50

- TOOL DIAL GAUGE 100

- Kit de adaptación del comparador

REFERENCIA COMERCIAL

- TOOL DIAL EXTENSION SET



Comparador 50



Juego de extensiones del comparador

KITS DE BOMBA MANUAL HIDRÁULICA

Bombas manuales ultraligeras de alta presión 700 bares (70 Mpa) y 1500 bares (150 Mpa) y dos etapas

50



TOOL PUMP SET 700B



TOOL HYDRAULIC OIL 1L

APLICACIONES

Estas bombas de alta presión han sido diseñadas para ser utilizadas con las tuercas hidráulicas de retorno automático o para el montaje y desmontaje de rodamientos sobre una película de aceite.

Las bombas se suministran en estándar con los siguientes accesorios diseñados para ser utilizados tanto con 700 bares como con 1500 bares:

- 1 manómetro dotado de un dispositivo que minimiza el riesgo de sobrecarga,
- 1 manguera de alta calidad (1,5 m para la bomba de 700 bares con un depósito de 0,3 litros ; 3 m para las bombas de 700 o de 1500 bares con depósito de 0,9 litros),
- 1 conexión hembra de acoplamiento rápido, adecuada para las tuercas hidráulicas NTN-SNR,
- Se suministran llenas de aceite hidráulico.

VENTAJAS

- Ultraligeras, diseño compacto.
- Robusto depósito en material composite.
- Ergonómicas: bloqueo de la palanca para facilitar el transporte.
- Robustas: bombas con garantía por vida bajo condiciones normales de uso.
- Eficaces: ahorro de tiempo y dinero gracias a las dos etapas, que permiten la reducción en un 80% del número de carreras de la bomba respecto a las bombas de una etapa.
- Seguridad para el operario: palanca aislada eléctricamente y válvula de seguridad.
- Polivalentes: 3 tamaños de depósito disponibles:
 - 0.3 litros para tuercas ≤ HMV 54 EBF,
 - 0.9 litros para tuercas ≤ HMV 92 EBF,
 - 2.5 litros para tuercas ≤ HMV 200 EBF (para la bomba de 1500 bares).

Accesorios incluidos para las bombas de 700 y 1500 bares

- Adaptador de manómetro para bombas de 750 bares 0.3L y 0.9L.
- Manómetro (0-700 bares) o (0-1500 bares):
 - Relleno de líquido como protección contra una caída brusca de la presión,
 - Doble graduación bares / PSI,
 - Dotado de un dispositivo de protección contra estallidos.
- Manguera 700 y 1500 bares:
 - Termoplástico muy resistente, reforzado con mallas e hilos trenzados de acero,
 - Envoltorio de poliuretano para ofrecer una extrema resistencia a la abrasión,
 - Con una "empuñadura" de protección de caucho.
- Conexión hembra de acoplamiento rápido 1500 bares, que proporciona una máxima seguridad con su dispositivo de tope por enclavamiento y una estanqueidad óptima gracias a su válvula de cara plana.

Características técnicas del aceite hidráulico

Contiene inhibidores de corrosión que no atacan los materiales de estanqueidad como el nitrilo.

Densidad relativa a 15°C: 0,870 kg/dm³

Viscosidad a 40°C: 31 cSt

Índice de viscosidad: 102

Punto de inflamación: 230°C

Punto de congelación: -36°C

REFERENCIA COMERCIAL

TOOL PUMP SET 700B - (capacidad del depósito) I / Pump with accessories

TOOL PUMP SET 1500B - 2.5 L / Pump with accessories

TOOL HYDRAULIC OIL 1 L

TUBOS ALARGADORES Y SUS ADAPTADORES



Tubo

Con el fin de permitir la inyección de aceite a presión en un manguito o en un eje con una pared gruesa, NTN-SNR propone una gama de tubos alargadores con adaptadores, facilitando así la extracción de un rodamiento.

- Presión máxima = 1500 bares para mayor seguridad.
- Tubos de acero inoxidable para una muy alta resistencia.



Adaptador

Tubo

Disponible en varios tamaños. Puede ser conectado directamente al manguito.

Adaptador

Seleccionarlo de acuerdo con el diámetro del tubo alargador. Permite conectar el tubo a la conexión hidráulica (no suministrada con el adaptador).

Conexión

Se rosca en el adaptador (G 1/4) y puede ser utilizada directamente con nuestros kits de bombas, TOOL PUMP set 700 bares y 1500 bares.

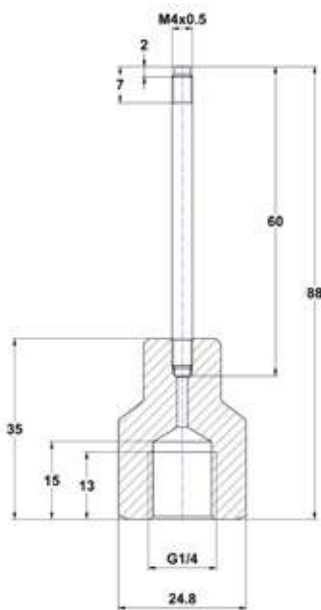


Conexión

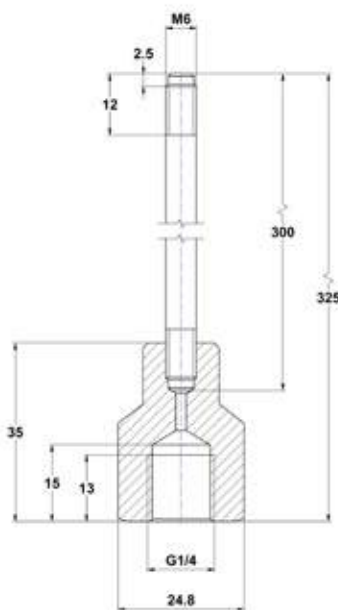
Tamaños y referencias

Rosca del manguito	Tubo	Adaptador	Conexión
M4 (Esquema 1)	TOOL EXTENSION PIPE M4 50 MPA	TOOL CONNECTING NIPPLE M4 150 MPA	TOOL HMV NIPPLE 1/4
M6 (Esquema 2)	TOOL EXTENSION PIPE M6 150 MPA	TOOL CONNECTING NIPPLE M6 150 MPA	
G 1/8 (Esquema 3)	TOOL EXTENSION PIPE G1/8 150 MPA	TOOL CONNECTING NIPPLE G1/8 150 MPA	
G 1/4 (Esquema 4)	TOOL EXTENSION PIPE G1/4 150 MPA	TOOL CONNECTING NIPPLE G1/4 150 MPA	

(Esquema 1)



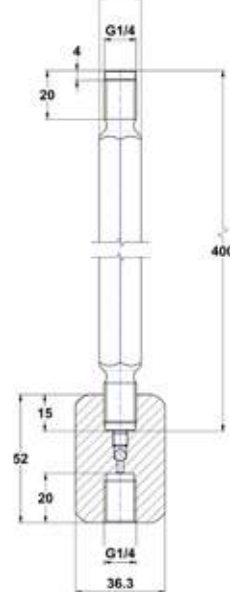
(Esquema 2)



(Esquema 3)



(Esquema 4)





ÍNDICE

SEGURIDAD & MEDICIÓN

P. 32 ELEMENTO DE SEGURIDAD

- Guantes termo resistentes 32

P. 32 INSTRUMENTOS DE MEDICIÓN

- Conjunto de galgas calibradas 32
- Termómetro infrarrojo con enfoque láser 33

SEGURIDAD & MEDICIÓN

ELEMENTO DE SEGURIDAD

GUANTES TERMO RESISTENTES

Guantes de protección para manipular con total seguridad piezas impregnadas en aceite y con alta temperatura (hasta +350°C)

52



VENTAJAS

- Confeccionados en KEVLAR, son extremadamente resistentes al desgarro, a la abrasión y a los cortes.
- No-inflamables: Ofrecen un elevado nivel de protección contra el calor por contacto y por convección.
- Están probados y certificados para riesgos mecánicos (EN 388) y térmicos (EN407).
- No sueltan pelusa, evitando así la contaminación de los rodamientos.
- Muy confortables, son muy adecuados para cualquier trabajo de mantenimiento.
- Talla única: 10.5.

REFERENCIA COMERCIAL

TOOL GLOVE HEAT RESISTANT

INSTRUMENTOS DE MEDICIÓN

CONJUNTO DE GALGAS CALIBRADAS

Herramienta sencilla y precisa de medición del juego entre dos piezas.

52



APLICACIONES

Este conjunto de galgas de espesor permite la medición rápida y muy precisa del juego radial, especialmente en los rodamientos de rodillos a rótula y en los cilíndricos. Está formado por 17 galgas.

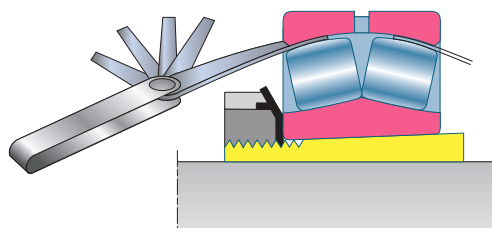
3 versiones del juego de galgas están disponibles: 100 mm, 150 mm y 300 mm de longitud.

VENTAJAS

- Juego de 17 galgas de borde redondo.
- Suministrado con un juego adicional de hojas más finas.
- Disponible en 100 mm, 150 mm y 300 mm.
- Protegidas por un armazón de acero.
- Calibradas al 1/100mm.

REFERENCIA COMERCIAL

FEELER GAUGE TOOL ((longitud de las galgas)



LASER TEMP 301 TERMÓMETRO INFRARROJOS CON ENFOQUE LÁSER



Establezca un diagnóstico preliminar del funcionamiento de su máquina mediante la medición precisa y segura de la temperatura, a distancia o por contacto.

53

APLICACIONES

El termómetro LASER TEMP 301 combina seguridad y exactitud.

- La seguridad de la medición por infrarrojos a distancia de objetos que queman, se mueven o son de difícil acceso.
- Medición exacta utilizando su sonda de contacto.

Su elaborado sistema óptico permite que pequeños y alejados objetivos puedan ser analizados de forma fácil y segura.

VENTAJAS

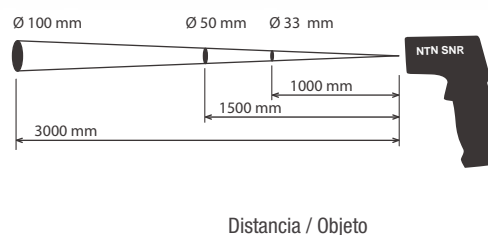
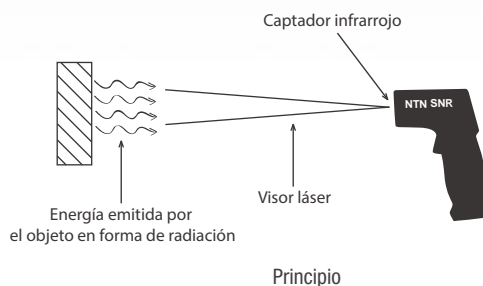
- Rango de medición ampliado en modo infrarrojo: de -50°C a $+850^{\circ}\text{C}$.
- Alto grado de precisión, gracias a:
 - Dispositivo de visor Láser,
 - Excelente relación distancia / objetivo de 30 / 1,
 - Emisividad ajustable entre 0,1 y 1,
 - Sonda termopar de tipo K.
- Mediciones extremadamente rápidas: tiempo de respuesta inferior a 1 segundo.
- Memoria interna capaz de grabar hasta 20 mediciones.
- Funciones incorporadas:
 - Alarmas ajustables Alto/bajo, visuales y audibles,
 - Parada automática que optimiza la vida útil,
 - Medición de máximo, mínimo, diferencia y media.
- Ligero y ergonómico con su forma de pistola.
- Sencillo de uso, puede ser fácilmente configurado para trabajar en $^{\circ}\text{C}$ o $^{\circ}\text{F}$.
- Pantalla retro iluminada para facilitar la lectura.

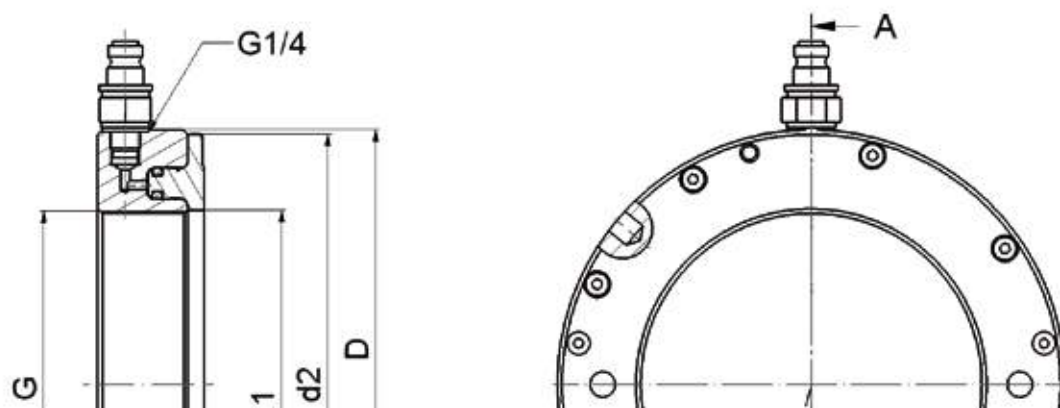
Suministrado con:

- Sonda de termopar tipo K (rango de -50°C a $+440^{\circ}\text{C}$, longitud 1 m),
- Estuche de protección - Manual de instrucciones.

REFERENCIA COMERCIAL

TOOL LASERTEMP 301 / IR Thermometer





ÍNDICE

DATOS TÉCNICOS

• Maletín kit de herramientas de montaje en frío	36
• Pasta de montaje	36
• Llaves de apriete	36
• Aparatos de calentamiento	38
• Kits de extractores por diámetro interior	41
• Kit de extractor de rodamientos rígidos de bolas	42
• Extractor autocentrante mecánico	43
• Extractor autocentrante hidráulico	43
• Maletines de accesorios	44
• Placa de extracción de tres hojas	44
• Kit extractor desenganchador	45
• Extractor hidráulico para montaje y desmontaje	45
• Tuercas hidráulicas	46
• Kits de bomba manual hidráulica	50
• Guantes termo resistentes	52
• Conjunto de galgas calibradas	52
• Termómetro infrarrojo con enfoque láser	53

DATOS TÉCNICOS

MALETÍN KIT DE HERRAMIENTAS PARA MONTAJE EN FRÍO

► P 9

Referencia	TOOL IFT SET 33 / Industry Fitting Tool Set
Descripción	Kit de herramientas de montaje
Aplicación	Montaje en frío de rodamientos: Diámetro interior: de 10 a 50 mm Diámetro exterior: de 26 a 110 mm
Contenido	33 casquillos de impacto 3 tubos percutores 1 martillo anti-rebote (peso 0,7 kg)
Material	Tapón fabricado en material fuerte y resistente
Dimensiones del maletín	430 x 320 x 100 mm
Peso del kit, incluido el maletín	4,8 kg

PASTA DE MONTAJE B 750G / T 60G

► P 11

Referencia	LUB ANTI FRETTING PASTE
Densidad	1,23
Color	Blanquecino
Textura	Lisa
Aceite de base	Sintético
Naturaleza del espesante	Jabón de Litio
Consistencia NLGI	1
Rango de temperatura de utilización	de -40°C a +150°C
Viscosidad del aceite de base a,	350 mm ² /s
Punto de inflamación	> 200°C
Punto de gota DIN ISO 2176	> 185°C
Presentación	Tubo 60 g - Caja 750 g

LLAVES DE APRIETE

► P 11

Referencia	TOOL PS (tamaño) / Pin spanner (con tetón)	
Descripción	Llave manual articulada de tetón	
Material	Acero al cromo-vanadio, forjado y templado. Acabado de cromo satinado.	
Dureza del tetón	40 HRC	
Utilización	Tuercas con orificios de apriete (gamas de precisión: TB, TBR, TBP, TBPR, etc...)	
Referencias	Diámetro de la tuerca (mm)	Diámetro del tetón (mm)
TOOL PS 15-35	15-35	3
TOOL PS 35-50	35-50	4
TOOL PS 50-80	50-80	5
TOOL PS 80-120	80-120	6
TOOL PS 120-180	120-180	8

Referencia	TOOL HS (tamaño) / Hook spanner (con uña)	
Descripción	Llave manual articulada de uña	
Material	Acero al cromo-vanadio, forjado y templado. Acabado de cromo satinado.	
Utilización	Tuercas con almenas (e.g.: KM, KML, ..., B, BR, BP,...)	
Referencias	Diámetro de la tuerca (mm)	
TOOL HS 15-35	15-35	
TOOL HS 35-50	35-50	
TOOL HS 50-80	50-80	
TOOL HS 80-120	80-120	
TOOL HS 120-180	120-180	

CORRESPONDENCIA TUERCAS DE PRECISIÓN / Llaves de apriete de uña y de tetón

	Llave 15-35 (mm)		Llave 35-50 (mm)		Llave 50-80 (mm)		Llave 80-120 (mm)		Llave 120-180 (mm)	
	Uña	Tetón	Uña	Tetón	Uña	Tetón	Uña	Tetón	Uña	Tetón
	Tuercas B y TB	B 20/1	B 20/1	B 25	TB 25	B 35	TB 35	B 60	TB 60	B 90
TB 90		B 20/1.5	B 30	TB 30	B 40	TB 40	B 65	TB 65	B 95	TB 95
-		-	-	-	B 45	TB 45	B 70	TB 70	B 100	TB 100
-		-	-	-	B 50	TB 50	B 75	TB 75	-	-
-		-	-	-	B 55	TB 55	B 80	TB 80	-	-
-		-	-	-	B 60	TB 60	B 85	TB 85	-	-
Tuercas BP y TBP	-	-	BP 20/1	TBP 20/1	BP 30	TBP 30	BP 55	TBP 55	BP 75	TBP 75
	-	-	BP 20/1.5	TBP 20/1.5	BP 35	TBP 35	BP 60	TBP 60	BP 80	TBP 80
	-	-	BP 25	TBP 25	BP 40	TBP 40	BP 65	TBP 65	BP 85	TBP 85
	-	-	-	-	BP 45	TBP 45	BP 70	TBP 70	BP 90	TBP 90
	-	-	-	-	BP 50	TBP 50	-	-	BP 95	TBP 95
	-	-	-	-	-	-	-	-	BP 100	TBP 100
Tuercas BR y TBR	-	-	BR 25	TBR 25	BR 35	TBR 35	BR 60	TBR 60	BR 90	TBR 90
	-	-	BR 30	TBR 30	BR 40	TBR 40	BR 65	TBR 65	BR 95	TBR 95
	-	-	-	-	BR 45	TBR 45	BR 70	TBR 70	BR 100	TBR 100
	-	-	-	-	BR 50	TBR 50	BR 75	TBR 75	-	-
	-	-	-	-	BR 55	TBR 55	BR 80	TBR 80	-	-
	-	-	-	-	BR 60	TBR 60	BR 85	TBR 85	-	-
Tuercas BPR y TBPR	-	-	BPR 20/1	TBPR 20/1	BPR 30	TBPR 30	BPR 55	TBPR 55	BPR 75	TBPR 75
	-	-	BPR 20/1.5	TBPR 20/1.5	BPR 35	TBPR 35	BPR 60	TBPR 60	BPR 80	TBPR 80
	-	-	BPR 25	TBPR 25	BPR 40	TBPR 40	BPR 65	TBPR 65	BPR 85	TBPR 85
	-	-	-	-	BPR 45	TBPR 45	BPR 70	TBPR 70	BPR 90	TBPR 90
	-	-	-	-	BPR 50	TBPR 50	-	-	BPR 95	TBPR 95
	-	-	-	-	-	-	-	-	BPR 100	TBPR 100

CORRESPONDENCIA TUERCAS KM / Llaves de apriete de uña

Llave 15-35 (mm)	Llave 35-50 (mm)	Llave 50-80 (mm)	Llave 80-120 (mm)	Llave 120-180 (mm)
TOOL HS 15-35	TOOL HS 35-50	TOOL HS 50-80	TOOL HS 80-120	TOOL HS 120-180
KM 0	KM 5	KM 7	KM 12	KM 18
KM 1	KM 6	KM 8	KM 13	KM 19
KM 2	-	KM 9	KM 14	KM 20
KM 3	-	KM 10	KM 15	KM 21
KM 4	-	KM 11	KM 16	KM 22
-	-	KM 12	KM 17	KM 23
-	-	-	KM 18	KML 24
-	-	-	-	KM 24
-	-	-	-	KM 25
-	-	-	-	KML 26
-	-	-	-	KML 27
-	-	-	-	KML 28
-	-	-	-	KML 28
-	-	-	-	-

DATOS TÉCNICOS

APARATOS DE CALENTAMIENTO: TOOL FAST THERM (TAMAÑO) / INDUCTION HEATER

> P 14/15

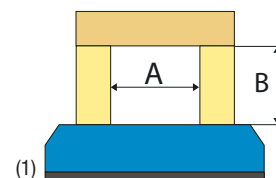
DATOS TÉCNICOS	FAST THERM 20	FAST THERM 35	FAST THERM 150	FAST THERM 300
ELECTRICIDAD				
Máxima potencia consumida	3,6 kVA	3,6 kVA	12,8 kVA	12,8 kVA
Tensión / Intensidad máxima	230 V / 16 A	230 V / 16 A	400 V / 32 A	400 V / 32 A
Frecuencia	50 Hz	50 Hz	50 Hz	50 Hz
Otras tensiones bajo pedido	110 V a 240 V	110 V a 240 V	230 V / 500 V / 560 V	230 V / 500 V / 560 V
Otras frecuencias bajo pedido	60 Hz	60 Hz	60 Hz	60 Hz
CONTROL				
Regulación de temperatura	de +40°C a +240°C	de +40°C a +240°C	de +40°C a +240°C	de +40°C a +240°C
Regulación del tiempo de calentamiento Temperatura máxima	no -	0-99 min. +240°C	0-99 min. +240°C	0-99 min. ● +240°C ○ +400 °C
Sonda de temperatura Referencia: TOOL +	● Sonda de temperatura 400 (+)	● Sonda de temperatura 1000 (+)	● Sonda de temperatura 1000 (+)	● Sonda de temperatura 1000 (+)
Precisión de control de la temperatura	+/-2°C	+/-2°C	+/-2°C	+/-2°C
Mantenimiento de la temperatura al final del ciclo	●	●	●	●
Desmagnetización	Automática	Automática	Automática	Automática
Magnetismo residual	< 2 A / cm	< 2 A / cm	< 2 A / cm	< 2 A / cm
Señal sonora	●	●	●	●
DISEÑO DEL APARATO				
Dimensiones (L x W x H) (mm)	345 x 200 x 240	420 x 260 x 360	505 x 260 x 440	1060 x 500 x 1090
Espacio entre pivotes A y B ⁽¹⁾	120 x 100 mm	180 x 180 mm	210 x 200 mm	330 x 260 mm
Peso	17 kg	35 kg	54 kg	146 kg (Carro incluido)
Brazo pivotante	no	●	●	●
Carro sobre estante	no	no	no	●
PIEZAS A CALENTAR				
Peso máximo ⁽⁺⁺⁾	40 kg	70 kg	150 kg (horizontal)	300 kg (horizontal)
Diámetro interior mínimo (')	10 mm	15 mm	30 mm	30 mm
Diámetro exterior máximo	280 mm	410 mm	490 mm	740 mm
Ancho máximo	120 mm	180 mm	210 mm	330 mm
EQUIPO ESTÁNDAR Y OPCIONAL				
Diámetro interior del rodamiento ≥	Referencias: TOOL ^(***)			
10 mm	○ FT20-YOKE 10			
15 mm	○ FT20-YOKE 15	○ FT35-YOKE 15		
20 mm	● FT20-YOKE 20	○ FT35-YOKE 20		
30 mm			○ FT150-YOKE 30	○ FT300-YOKE 30
35 mm	● FT20-YOKE 35	○ FT35-YOKE 35		
45 mm			○ FT150-YOKE 45	○ FT300-YOKE 45
60 mm	● FT20-YOKE 60	○ FT35-YOKE 60	○ FT150-YOKE 60	○ FT300-YOKE 60
70 mm		● FT35-YOKE 70	○ FT150-YOKE 70	○ FT300-YOKE 70
85 mm			○ FT150-YOKE 85	○ FT300-YOKE 85
100 mm			● FT150-YOKE 100	○ FT300-YOKE 100
115 mm				● FT300-YOKE 115

● Equipo Estándar / ○ Opcional

(+) con tamaño de barra mínimo / (***) ejemplo: TOOL FT 35-YOKE 20

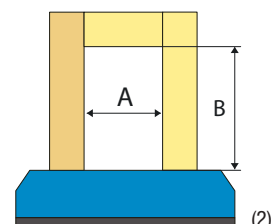
(+): longitud del cable de la sonda (ej. 400: 400 = 400 mm)

(++): para rodamientos. Para otras piezas, por favor, consúltenos.



APARATOS DE CALENTAMIENTO - TOOL SAFE THERM (tamaño) / Calentador por inducción > P 15/16

DATOS TÉCNICOS	SAFE THERM 700	SAFE THERM 1200
ELECTRICIDAD		
Máxima potencia consumida	25 kVA	40 kVA
Tensión / Intensidad máxima	400 V / 63 A	400 V / 100 A
Frecuencia	50 Hz	50 Hz
Otras tensiones bajo pedido	230 V/ 500 V/ 560 V	230 V/ 500 V/ 560 V
Otras frecuencias bajo pedido	60 Hz	60 Hz
CONTROL		
Regulación de temperatura	+40°C to +240°C	+40°C to +240°C
Regulación del tiempo de calentamiento Temperatura máxima	0-99 min. ● +240°C ○ +400°C	0-99 min. ● +240°C ○ +400°C
Sonda de temperatura Referencia: TOOL +	● Sonda de temperatura 1000 ⁽⁺⁾	● Sonda de temperatura 1500 ⁽⁺⁾
Precisión de control de la temperatura	+/-2°C	+/-2°C
Mantenimiento de la temperatura al final del ciclo	●	●
Desmagnetización	Automática	Automática
Magnetismo residual	< 2 A / cm	< 2 A / cm
Señal sonora	●	●
DISEÑO DEL APARATO		
Dimensiones (L x W x H) mm	780 x 1200 x 1060 ^(*)	1200 x 1700 x 1250 ^(*)
Espacio entre pivotes A y B ⁽²⁾	390 x 430 mm ^(*)	680 x 470 mm ^(*)
Peso (barra vertical)	320 kg	850 kg
Brazo pivotante	No (Barra vertical)	No (Barra vertical)
Dispositivo de elevación Referencia: TOOL +	○ FT600-Lifting Device	○ FT1200-Lifting Device
PIEZAS A CALENTAR		
Peso máximo ⁽⁺⁺⁾	700 kg (horizontal)	1200 kg (horizontal)
Diámetro interior mínimo ⁽⁺⁾	45 mm	85 mm
Diámetro exterior máximo	900 mm ^(*)	1550 mm ^(*)
Ancho máximo	410 mm ^(*)	440 mm ^(*)
EQUIPO ESTÁNDAR Y OPCIONAL		
Diámetro interior del rodamiento ≥	Referencias: TOOL ^(***)	
20 mm		
30 mm		
35 mm		
45 mm	○ ST700-YOKE 45	
60 mm	○ ST700-YOKE 60	
70 mm	○ ST700-YOKE 70	
85 mm	○ ST700-YOKE 85	○ ST1200-YOKE 85
100 mm	○ ST700-YOKE 100	
115 mm	○ ST700-YOKE 115	○ ST1200-YOKE 115
130 mm	○ ST700-YOKE 130	
145 mm	● ST700-YOKE 145	○ ST1200-YOKE 145
215 mm		● ST1200-YOKE 215



(2)

● Equipo Estándar / ○ Opcional

(*) con tamaño de barra mínimo/ (**) otras dimensiones disponibles bajo pedido

(***) ejemplo: TOOL FT 35-YOKE 20

(+): longitud del cable de la sonda (ej. 400: 400 = 400 mm)

(++): para rodamientos. Para otras piezas, por favor, consúltenos.

DATOS TÉCNICOS

DIMENSIONES (MM) Y PESO (KG) DE LAS BARRAS						► P 14 - 16
	FT20	FT35	FT150	FT300	ST700	ST1200
Y10	7x7x200 0,08 Kg					
Y15	10x10x200 0,15 Kg	10x10x280 0,2 Kg				
Y20	14x14x200 0,3 kg	14x14x280 0,4 kg				
Y30			20x20x350 1,1 kg	20x20x490 1,5 kg		
Y35	25x25x200 0,9 kg	25x25x280 1,3 kg				
Y45			30x30x350 2,4 kg	30x30x490 3,3 kg	30x30x700 4,7 kg	
Y60	40x40x200 2,5 kg	40x40x280 3,4 kg	40x40x350 4,2 kg	40x40x490 5,9 kg	40x40x700 8,4 kg	
Y70		50x50x280 5,3 kg	50x50x350 6,6 kg	50x50x490 9,2kg	50x50x700 13,8 kg	
Y85			60x60x350 9,4 kg	60x60x490 13,2 kg	60x60x700 19,5 kg	60x60x850 24 kg
Y100			70x70x350 12,8 kg	70x70x490 18 kg	70x70x700 26,9 kg	
Y115				80x80x490 23,5 kg	80x80x700 35 kg	80x80x850 42,7 kg
Y130					90x90x700 44,5 kg	
Y145					100x100x700 55 kg	100x100x850 66,8 kg
Y215						150x150x850 150 kg

KITS DE EXTRACTOR POR DIÁMETRO INTERIOR (con sujeción interna)
> P 18

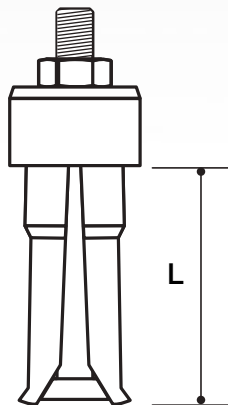
Referencia	TOOL BP SET (tamaño) / Bore puller	
Contenido	BP Set 5-44 7 pinzas 1 soporte ajustable 1 barra de impacto	BP Set 45-100 3 pinzas 1 soporte ajustable
Diámetro interior (mm)	de 5 a 44	de 45 a 100
Dimensiones del maletín (mm)	405 x 345 x 100	490 x 500 x 130
Peso del maletín (kg)	5	12
Capacidad (5 T.)	50 kN	50 kN

> Descripción de los componentes del maletín BP Set 5-44

Extractor	Para rodamientos con diámetro interior		Rosca	Longitud (L - mm)	Peso (g)
	Min.	Max.			
BP 5-7	5	7	M8	27	60
BP 8-11	8	11	M8	40	40
BP 12-15	12	15	M8	53	120
BP 16-19	16	19	M8	53	140
BP 20-26	20	26	M8	55	260
BP 28-34	28	34	M8	60	320
BP 35-44	35	44	M8	78	410

> Descripción de los componentes del maletín BP Set 45-100

Extractor	Para rodamientos con diámetro interior		Rosca	Longitud (L - mm)	Peso (g)
	Min.	Max.			
BP 45-58	45	58	M10	91	860
BP 56-75	56	75	M10	115	2040
BP 74-100	74	100	M10	125	3140



DATOS TÉCNICOS

KIT EXTRACTOR DE RODAMIENTOS RÍGIDOS DE BOLAS

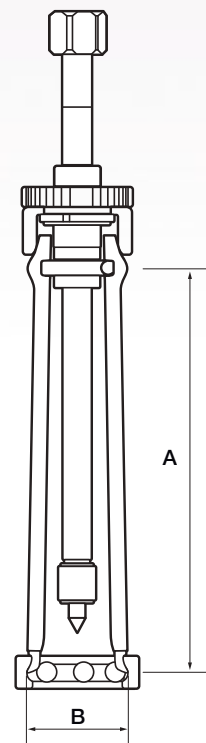
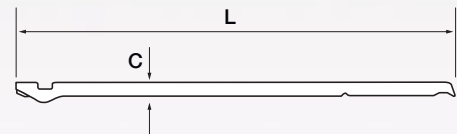
> P 19

Referencia	TOOL BBPS 10-100 / Ball bearing puller set					
Contenido	3 ejes, 28 brazos, 22 anillos metálicos, juntas tóricas, 1 palanca, 1 centrador					
diámetro interior	Para extracción de rodamientos de 10 a 100 mm					
Dimensiones del maletín	490 x 500 x 130 mm					
Peso del maletín	8,4 kg					
Capacidad	70 kN (7 T.)					
Extractor	Para rodamientos con diámetro interior		Dimensiones (mm)			Peso (g)
	Min.	Max.	A	C	L	
BBPSA	10	25	A1/A2 - 140 A3 - 160	5 6	A1/A2 - 160 A3 - 180	260 - 420
BBPSB	20	60	170	8	196	550 - 820
BBPSC	17	100	200	10	237	1260 - 1800

BBPS A	A1 ⁽¹⁾	28 x 3.00	6000* 6001* 6002* 6003*	6200*			16002* 16003* 16100* 16101*
	A2 ⁽¹⁾		6004 6005 6006	6201* 6202 6203	6300		
	A3 ⁽¹⁾			6204 6205	6301 6302 6303		62/22
BBPS B	B1 ⁽¹⁾	50 x 3.00	6007* 6008* 6009* 6010*				16011*
	B2 ⁽¹⁾		6011* 6012*	6206 6207	6304 6305 6306		62/28*
BBPS C	C1 ⁽¹⁾	85 x 3.00	6014* 6015*	6208 6209 6210	6307	6403	63/28*
	C2 ⁽¹⁾		6018* 6019* 6020*	6211* 6212 6213*	6308 6309 6310 6311	6404 6405 6406	

* Rodamiento que no requiere un anillo de extracción.

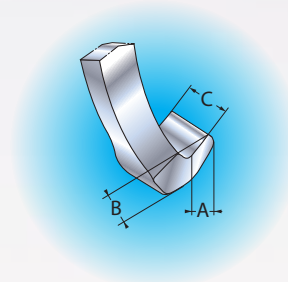
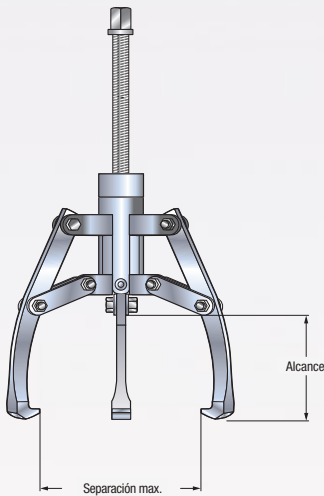
(1) - Nuestras indicaciones pueden cambiar dependiendo de la marca del rodamiento.



EXTRACTOR AUTOCENTRANTE (combinado con 2/3 garras)

> P 20

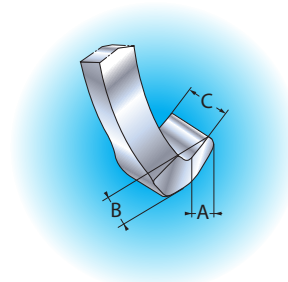
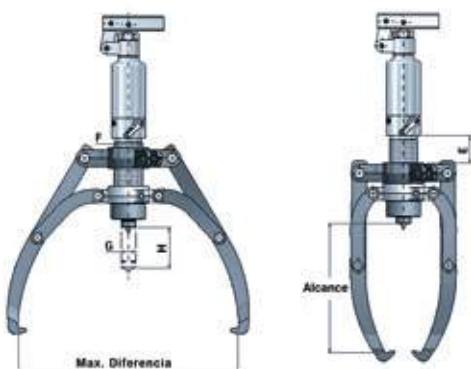
Referencia	TOOL SCMP 2/3-(Max. alcance) / Self-Center Mech Puller							
Tipo	Capacidad (Toneladas)	Alcance máx. (mm)	Diferencia		Dimensiones de las garras			Peso (kg)
			Min. (mm)	Max. (mm)	A (mm)	B (mm)	C (mm)	
SCMP 2/3-120	2	80	36	120	8	6	15	1,6
SCMP 2/3-180	3	120	38	180	6	7	15	2,3
SCMP 2/3-270	5	160	42	270	11	10	25	4,3



EXTRACTOR HIDRÁULICO AUTOCENTRANTE (combinado con 2 o 3 garras)

> P 21

Referencia	TOOL SCHP (Capacidad) TONS / Self-Center Hyd Puller											
Tipo	Capacidad (ton)	Max. Distancia Agarre (mm)	Cilindro Recorrido H (mm)	Diferencia (mm)		Dimensiones (mm)						Peso (kg)
				Min.	Max.	A	B	C	E	F	G	
SCHP 4 Tons	4	190	60	68	315	13	10	22	40	42	22	9
SCHP 12 Tons	12	300	85	90	463	15	16.5	29	70	60	28	17
SCHP 20 Tons	20	325	111	120	520	20	27	33	62	80	40	28
SCHP 30 Tons	30	415	111	120	620	20	27	38	85	98	50	39



DATOS TÉCNICOS

MALETÍN DE ACCESORIOS PARA EXTRACTOR HIDRÁULICO

> P 22

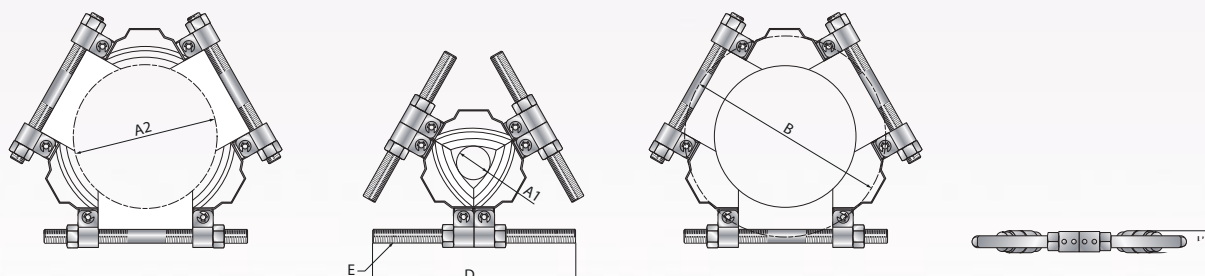
Referencia	TOOL AS-SCHP (capacidad del extractor hidráulico) T / acc.set hyd.puller		
Contenido	1 puente de tracción, 2 tirantes, 1 desenganchador de 2 hojas con 2 espigas roscadas		
Referencia	Longitud de los tirantes (mm)	Diferencia Min./Max. (mm)	Peso incluido el maletín (kg)
AS-SCHP 4 T	250	25 - 110	7
AS-SCHP 12 T	325	80 - 225	22



PLACA DE EXTRACCIÓN DE TRES HOJAS

> P 23

Referencia	TOOL BP3S 50-210 / Tri-Section Back Puller						
Materiales	Acero aleado forjado						
DIMENSIONES (mm)							
Diámetro del eje Min. (A1) / Max. (A2) (mm)		Capacidad (ton)	Diferencia máx. B (mm)	Longitud D (mm)	Rosca E	Espesor F (mm)	Peso (kg)
26	160	4	216	240	5/8" – 11 UNC	8	3.5
50	210	8	280	285	3/4" – 16 UNF	31	5.5
90	340	12	460	430	7/8" – 16 UNF	45	16.5
140	495	30	660	600	1" – 14 UNF	61	41

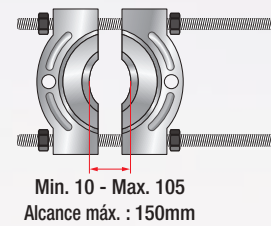
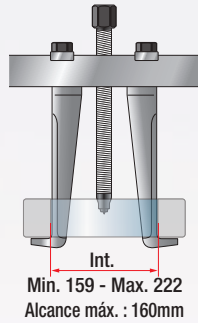
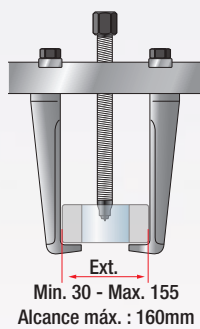


KIT DE EXTRACTOR Y PLACA DE DESENGANCHE
> P 24

Referencia	TOOL BPES 10-105
Contenido	1 puente ajustable, 1 separador, 2 brazos de extracción sueltos 2 extensiones, 1 protector de punta, 2 tuercas de montaje
Dimensiones del maletín	490 x 500 x 130 mm
Peso del maletín	11 kg
Capacidad	100 kN (10 tons)

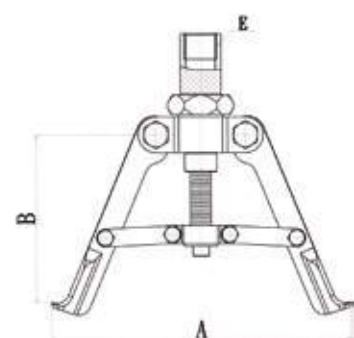
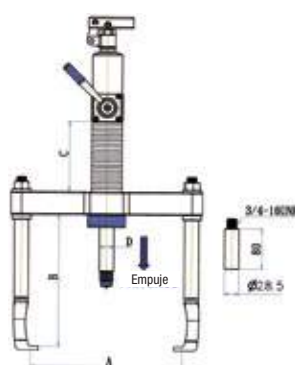
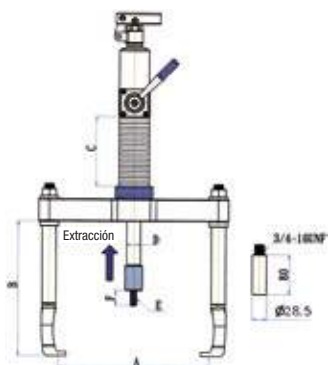
> Descripción de los componentes del maletín BPES 10-105

	Diámetro del eje (mm)	Diámetro interior (mm)	Diámetro exterior (mm)	Alcance máx. (mm)
Separador	10-105	-	175 (max.)	150
Separador con agarre interno	-	159-222	-	160
Separador con agarre externo	-	-	30-155	160


EXTRACTOR HIDRÁULICO PARA MONTAJE Y DESMONTAJE
> P 25

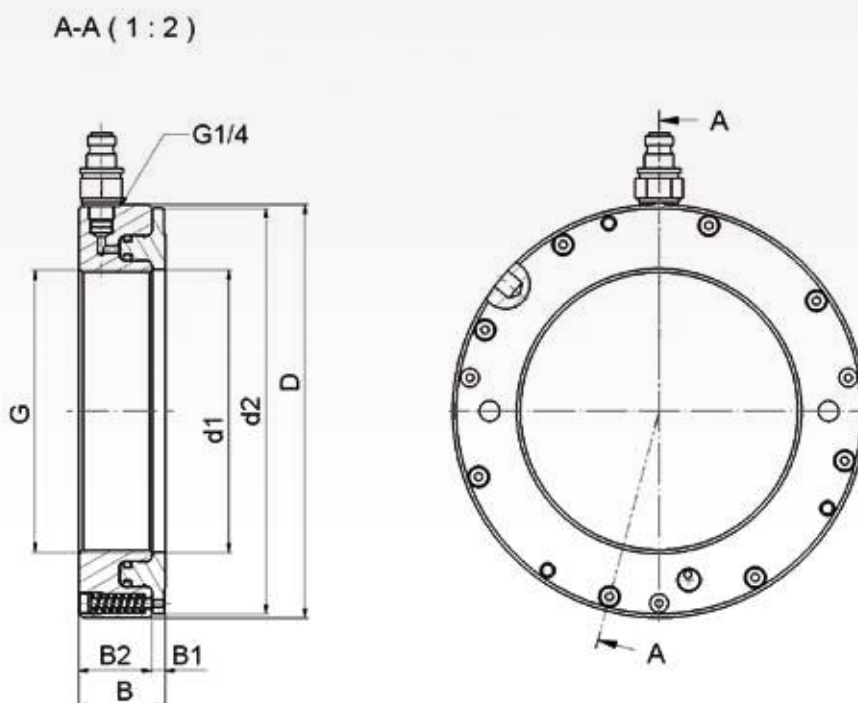
Referencia	TOOL PUSH/PULLER 8/12 Tons									
Contenido	1 cilindro hidráulico de doble acción, 3 garras, 3 extensiones, 1 extractor de agarre interno									
Tipo	Capacidad (ton)	Alcance (max.)	Diferencia - A		Dimensiones (mm)					Peso (kg)
			Min.	Max.	B	C	D	E	F	
Empuje	8	130	44	280	270	140	28	M12-P1,75	30	19,5
Extracción (externa)	12	240*	85	300	260	140	28	-	-	
Extracción (interna)	8	105	110	210	130-150	-	-	1"-12UNF	-	

* sin adaptador (180 mm con adaptador)



DATOS TÉCNICOS

TUERCAS HIDRÁULICAS (dotadas de mecanismo de pistón con retorno automático) > P 28	
Referencias	TOOL HMV (tamaño) EBF / Hydraulic Nut (métrica) TOOL HMVC (tamaño) EBF / Hydraulic Nut (pulgadas)
Materiales	
HMV 10 EBF – HMV 40 EBF	Rosca métrica fina según ISO 965-1998 Clase de tolerancia 6H
HMV 41 EBF – HMV 200 EBF	Rosca trapezoidal según ISO 2901-1993 Clase de tolerancia 7H
Tuercas Sizes ≤ HMV 54 EBF Sizes ≤ HMV 92 EBF Sizes ≤ HMV 200 EBF	Referencias recomendadas de bombas: Pump 700bars-0,3L / Pump 700bars-0,9L Pump 700bars-0,9L Pump 1500bars-2,5L
Referencias de los componentes - tuercas hidráulicas	
Juego de juntas tóricas	Referencia de la tuerca seguida de / Juntas de pistón Ejemplo: TOOL HMV 15 / Juntas de pistón
Obturador de bola	1500 bares Referencia: TOOL HMV BALL PLUG 1/4
Conector rápido (macho)	Con arandela de cierre y manguito de adaptación roscado Referencia : TOOL HMV NIPPLE 1/4 Dimensiones: Ver pág. 50



DIMENSIONES (mm) Y PESOS (kg) DE LAS TUERCAS HIDRÁULICAS (métrica)

Tamaño	Rosca	Diámetro exterior (mm)	Ancho total (mm)	Diámetro del pistón (mm)	Recorrido admisible del pistón (mm)	Ancho de la brida (mm)	Ancho del cuerpo (mm)	Diámetro (mm)	Superficie del pistón (mm²)	Peso (kg)
HMV ... EBF	G	D	B	max. d2		B1	B2	d1		
10	M50x1,5	114	43	110	5	5	38	50,5	2850	2,9
11	M55x2	120	43	116	5	5	38	55,5	3050	3
12	M60x2	125	43	121	5	5	38	60,5	3250	3
13	M65x2	130	43	126	5	5	38	65,5	3500	3,2
14	M70x2	135	43	131	5	5	38	70,5	3650	3,4
15	M75x2	140	43	136	5	5	38	75,5	3850	3,6
16	M80x2	146	43	142	5	5	38	80,5	4150	3,9
17	M85x2	150	43	146	5	5	38	85,5	4300	4
18	M90x2	156	43	152	5	5	38	90,5	4850	4,2
19	M95x2	162	43	158	5	5	38	95,5	5050	4,5
20	M100x2	166	44	162	5	6	38	100,5	5100	4,6
21	M105x2	172	44	168	5	6	38	105,5	5200	4,9
22	M110x2	178	44	174	5	6	38	110,5	5400	5,2
23	M115x2	182	44	178	5	6	38	115,5	5800	5,2
24	M120x2	188	44	184	5	6	38	120,5	5950	5,5
25	M125x2	192	44	188	5	6	38	125,5	6350	5,6
26	M130x2	198	44	194	5	6	38	130,5	6450	5,9
27	M135x2	204	44	200	5	6	38	135,5	6900	6,1
28	M140x2	208	45	204	5	7	38	140,5	7250	6,2
29	M145x2	214	46	210	5	7	39	145,5	7400	6,7
30	M150x2	220	46	216	5	7	39	150,5	7600	6,8
31	M155x3	226	46	222	5	7	39	155,5	8450	7,2
32	M160x3	232	47	228	6	7	40	160,5	8650	7,8
33	M165x3	238	47	234	6	7	40	165,5	8750	8,1
34	M170x3	244	48	240	6	7	41	170,5	9800	8,6
36	M180x3	256	48	252	6	7	41	180,5	11250	9,4
38	M190x3	270	50	266	7	8	42	191	11800	10,7
40	M200x3	282	51	278	8	8	43	201	12100	11,7
41	Tr205x4	288	51	284	8	8	43	207	13050	12,2
42	Tr210x4	294	52	290	9	8	44	212	13400	12,7
43	Tr215x4	300	52	296	9	8	44	217	14050	13,2
44	Tr220x4	306	52	302	9	8	44	222	14800	13,7
45	Tr225x4	312	53	308	9	8	45	227	15150	14,7
46	Tr230x4	318	53	314	9	8	45	232	15450	14,7
47	Tr235x4	326	54	322	10	8	46	237	16600	16,2
48	Tr240x4	330	55	326	10	9	46	242	17250	16,2
50	Tr250x4	342	55	338	10	9	46	252	17550	17,7
52	Tr260x4	356	56	352	11	9	47	262	19150	19,2
54	Tr270x4	368	57	364	12	9	48	272	20350	20,7
56	Tr280x4	380	58	376	12	9	49	282	21050	22,2
58	Tr290x4	390	58	386	13	9	49	292	22350	22,7
60	Tr300x4	404	61	400	14	10	51	302	23600	25,7

DATOS TÉCNICOS

DIMENSIONES (mm) Y PESOS (kg) DE LAS TUERCAS HIDRÁULICAS (métrica)

Tamaño	Rosca	Diámetro exterior (mm)	Ancho total (mm)	Diámetro del pistón (mm)	Recorrido admisible del pistón (mm)	Ancho de la brida (mm)	Ancho del cuerpo (mm)	Diámetro (mm)	Superficie del pistón (mm ²)	Peso (kg)
HMV ... EBF	G	D	B	max. d2		B1	B2	d1		
62	Tr310x5	416	62	412	14	10	52	312	24850	27,2
64	Tr320x5	428	63	424	14	10	53	322	26250	29,7
66	Tr330x5	438	63	434	14	10	53	332	27500	30,2
68	Tr340x5	450	64	446	14	10	54	342	27750	31,7
69	Tr345x5	456	64	452	14	10	54	347	29350	32,7
70	Tr350x5	464	66	460	14	10	56	352	29800	35,2
72	Tr360x5	472	66	468	15	10	56	362	31250	35,7
73	Tr365x5	482	68	478	15	11	57	367	31600	38,7
74	Tr370x5	486	68	482	16	11	57	372	33300	39,2
76	Tr380x5	498	69	494	16	11	58	382	33500	40,7
77	Tr385x5	504	69	500	16	11	58	387	34050	41,2
80	Tr400x5	522	71	518	17	11	60	402	36600	45,7
82	Tr410x5	534	72	530	17	11	61	412	38200	48,2
84	Tr420x5	546	72	542	17	11	61	422	39900	50,2
86	Tr430x5	556	73	552	17	11	62	432	40750	52,7
88	Tr440x5	566	74	562	17	12	62	442	42400	54,2
90	Tr450x5	580	76	576	17	12	64	452	44100	57,7
92	Tr460x5	590	76	586	17	12	64	462	45100	60,2
94	Tr470x5	602	77	598	18	12	65	472	46800	62,2
96	Tr480x5	612	77	608	19	12	65	482	48600	63,2
98	Tr490x5	624	78	620	19	12	66	492	49500	66,2
100	Tr500x5	636	79	630	19	12	67	502	49950	70,2
102	Tr510x6	648	80	642	20	12	68	512	53300	74,2
104	Tr520x6	658	81	652	20	13	68	522	54250	75,2
106	Tr530x6	670	82	664	21	13	69	532	56150	79,2
108	Tr540x6	682	82	676	21	13	69	542	58200	81,2
110	Tr550x6	693	83	687	21	13	70	552	59150	84,2
112	Tr560x6	704	84	698	22	13	71	562	61150	88,2
114	Tr570x6	716	85	710	23	13	72	572	63200	91,2
116	Tr580x6	726	85	720	23	13	72	582	64200	94,2
120	Tr600x6	748	86	742	23	13	73	602	67400	100,2
126	Tr630x6	782	88	776	23	14	74	632	72850	110,2
130	Tr650x6	804	89	798	23	14	75	652	76100	115,2
134	Tr670x6	826	90	820	24	14	76	672	79450	120,2
138	Tr690x6	848	91	842	25	14	77	692	84200	127,2
142	Tr710x7	870	93	864	25	15	78	712	87700	135,2
150	Tr750x7	912	94	906	25	15	79	752	95050	146,2
160	Tr800x7	965	96	959	25	16	80	802	103800	161,2
170	Tr850x7	1020	99	1014	26	16	83	852	114450	181,2
180	Tr900x7	1075	103	1069	30	17	86	902	123950	205,2
190	Tr950x8	1126	103	1120	30	17	86	952	135450	218,2
200	Tr1000x8	1180	105	1174	34	17	88	1002	145700	239,2

DIMENSIONES (in.) Y PESOS (lb) DE LAS TUERCAS HIDRÁULICAS (pulgadas)

Tamaño	Rosca	Número de rosca por pulgadas	Diámetro exterior (in.)	Ancho total (in.)	Diámetro del pistón (in.)	Recorrido admisible del pistón (in.)	Ancho de la brida (in.)	Ancho del cuerpo (in.)	Diámetro (in.)	Superficie del pistón (in. ²)	Peso (lb)
HMVC ... EBF	G		D	B	max. d2		B1	B2	d1		
10	1,967	18	4,5	1,7	4,4	0,20	0,20	1,5	2,0	4,4	6,3
11	2,157	18	4,7	1,7	4,6	0,20	0,20	1,5	2,2	4,8	6,8
12	2,360	18	4,9	1,7	4,8	0,20	0,20	1,5	2,4	5,1	7,2
13	2,548	18	5,1	1,7	5,0	0,20	0,20	1,5	2,6	5,4	7,6
14	2,751	18	5,3	1,7	5,2	0,20	0,20	1,5	2,8	5,8	7,9
15	2,933	12	5,5	1,7	5,4	0,20	0,20	1,5	3,0	6,1	8,3
16	3,137	12	5,7	1,7	5,6	0,20	0,20	1,5	3,2	6,4	8,7
17	3,340	12	5,9	1,7	5,8	0,20	0,20	1,5	3,4	6,7	9,1
18	3,527	12	6,1	1,7	6,0	0,20	0,20	1,5	3,6	6,8	9,5
19	3,730	12	6,4	1,7	6,2	0,20	0,20	1,5	3,8	7,5	10,0
20	3,918	12	6,5	1,7	6,4	0,20	0,24	1,5	4,0	7,5	10,4
21	4,122	12	6,8	1,7	6,6	0,20	0,24	1,5	4,2	8,1	11,0
22	4,325	12	7,0	1,7	6,9	0,20	0,24	1,5	4,4	8,8	11,6
24	4,716	12	7,4	1,7	7,2	0,20	0,24	1,5	4,8	9,4	12,4
26	5,106	12	7,8	1,7	7,6	0,20	0,24	1,5	5,2	10,1	13,2
28	5,497	12	8,2	1,8	8,0	0,20	0,28	1,5	5,6	10,7	14,3
30	5,888	12	8,7	1,8	8,5	0,20	0,28	1,5	6,0	12,3	16,0
32	6,284	8	9,1	1,9	9,0	0,24	0,28	1,6	6,4	14,0	18,0
34	6,659	8	9,6	1,9	9,4	0,24	0,28	1,6	6,8	15,8	19,9
36	7,066	8	10,1	1,9	9,9	0,24	0,28	1,6	7,2	17,7	21,5
38	7,472	8	10,6	2,0	10,5	0,28	0,31	1,7	7,6	18,5	24,9
40	7,847	8	11,1	2,0	10,9	0,31	0,31	1,7	8,0	19,4	27,3
44	8,628	8	12,0	2,0	11,9	0,31	0,31	1,7	8,8	21,1	31,9
46	9,125	8	12,5	2,1	12,4	0,31	0,31	1,8	9,2	21,9	34,7
48	9,442	6	13,0	2,2	12,8	0,35	0,35	1,8	9,6	25,4	37,8
52	10,192	6	14,0	2,2	13,9	0,35	0,35	1,9	10,4	27,2	44,4
56	11,004	6	15,0	2,3	14,8	0,39	0,35	1,9	11,2	30,7	51,4
60	11,785	6	16,1	2,4	16,0	0,39	0,39	2,0	12,0	37,0	64,4
64	12,562	6	16,9	2,5	16,8	0,43	0,39	2,1	12,8	39,2	70,8
68	13,339	5	17,7	2,5	17,6	0,47	0,39	2,1	13,5	41,4	75,7
72	14,170	5	18,9	2,6	18,7	0,51	0,39	2,2	14,3	51,8	89,7
76	14,957	5	19,7	2,7	19,5	0,55	0,43	2,3	15,1	54,4	98,2
80	15,745	5	20,9	2,8	20,7	0,55	0,43	2,4	15,9	54,8	116,4
84	16,532	5	21,9	2,8	21,7	0,55	0,43	2,4	16,7	60,8	127,7
88	17,319	5	22,6	2,9	22,5	0,55	0,43	2,4	17,5	63,4	134,1
92	18,107	5	23,6	3,0	23,5	0,59	0,47	2,5	18,3	71,3	150,6
96	18,894	5	24,4	3,0	24,3	0,63	0,47	2,6	19,1	78,2	158,0
100	19,682	5	25,6	3,1	25,4	0,63	0,47	2,6	19,8	85,7	181,6
106	20,867	4	26,8	3,2	26,6	0,67	0,51	2,7	21,0	85,89	199,4
112	22,048	4	28,1	3,3	28,0	0,71	0,51	2,8	22,2	87,0	221,1
120	23,623	4	29,9	3,4	29,8	0,75	0,51	2,9	23,8	101,0	249,2
126	24,804	4	31,1	3,5	30,9	0,75	0,55	2,9	25,0	105,6	266,4
134	26,379	4	33,1	3,5	32,9	0,87	0,55	3,0	26,5	125,3	307,8
142	27,961	3	34,6	3,7	34,5	0,91	0,59	3,1	28,1	132,1	337,1
150	29,536	3	36,2	3,7	36,1	0,91	0,59	3,1	29,7	138,9	358,1
160	31,504	3	38,2	3,8	38,0	0,98	0,63	3,1	31,7	147,4	387,1
170	33,473	3	40,6	3,9	40,4	1,02	0,63	3,3	33,6	179,2	448,0
180	35,441	3	43,3	4,1	43,1	1,10	0,67	3,4	35,6	238,6	545,6
190	37,410	3	45,3	4,1	45,1	1,10	0,67	3,4	37,6	250,8	575,3

DATOS TÉCNICOS

KITS DE BOMBA MANUAL HIDRÁULICA

> P 29

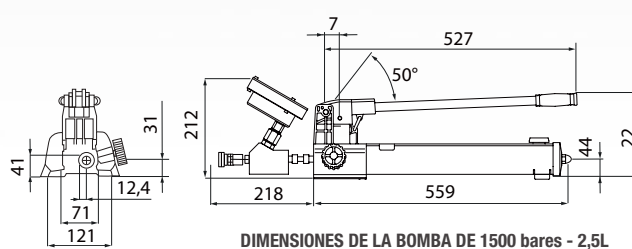
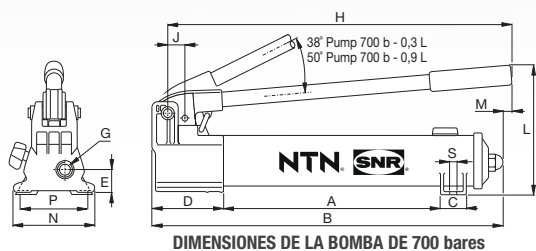
Referencias	TOOL PUMP SET 700B-(capacidad de depósito) L / Pump with accesories TOOL PUMP SET 1500B 2,5 L / Pump with accessories		
Contenido	Pump Set 700B-0,3 L	Pump Set 700B-0,9 L	Pump Set 1500B-2,5 L
Ⓐ 1 bomba manual de 2 etapas	Bomba de 700 bares con depósito de 0,3 litros	Bomba de 700 bares con depósito de 0,9 litros	Bomba de 1500 bares con depósito de 2,5 litros
Ⓑ 1 adaptador de manómetro*	1/4" macho, 3/8" hembra	3/8" macho, 3/8" hembra	Bloque manómetro 1500 bares
Ⓒ 1 manómetro	700 bares	700 bares	
Ⓓ 1 Manguera	700 bares, longitud 1,5 m	700 bares, longitud 3 m	1500 bares, longitud 3 m
Ⓔ 1 Conector rápido (hembra)	G ¼ (1500 bar)	G ¼ (1500 bar)	G ¼ (1500 bar)

> Descripción de los componentes del kit de bomba hidráulica manual

Ⓐ BOMBA MANUAL ULTRALIGERA (con dos etapas)

> P 29

Referencias	TOOL PUMP 700b - (capacidad del depósito) L TOOL PUMP 1500B 2,5 L												
Material	Depósito de material composite reforzado con fibra de vidrio												
Referencia TOOL +	Presión nominal 1 ^{ra} etapa (bar)	Presión nominal 2 ^{da} etapa (bar)	Volumen/recorrido 1 ^{ra} etapa (cm ³)	Volumen/recorrido 2 ^{da} etapa (cm ³)	Capacidad del depósito (cm ³)	Peso (kg)							
PUMP 700B-0,3L	13	700	3.6	0.9	320	2.4							
PUMP 700B-0,9L	13	700	11.3	2.5	900	4.1							
PUMP 1500B-2,5L	13	1500	11.3	2.5	2540	9							
Referencia TOOL +	DIMENSIONES (mm)												
	A	B	C	D	E	G	H	J	L	M	N	P	S
PUMP 700B-0,3L	185	336	28	85	28	1/4" - 18 NPTF	319	19	143	-	95	80	7
PUMP 700B-0,9L	344	533	36	99	33	3/8" - 18 NPTF	522	30	177	16	120	-	-

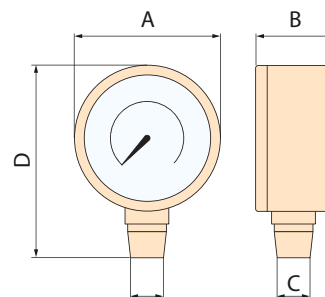


B ADAPTADOR DEL MANÓMETRO SEGÚN LA BOMBA
> P 29

Referencia	TOOL gauge adapter (capacidad del depósito) L		
Referencia TOOL+	Salida manómetro	Extremo macho	Extremo hembra
MANÓMETRO ADAPTER 0.3 I	NPTF 1/4"	NPTF 1/4"	NPTF 3/8"
MANÓMETRO ADAPTER 0.9 I		NPTF 3/8"	

C MANÓMETRO
> P 29

Referencia	TOOL PUMP GAUGE 700
Presión admisible	700 bares (10 000 psi)
Precisión (% de la escala completa)	+/- 1.0 (-1.5%)
Graduación	Bares
Escalas	Bares
Graduaciones grandes	100
Graduaciones pequeñas	20
Rosca de conexión C	1/4" NPTF
Diámetro A	100 mm
Altura D	130 mm
Ancho B	35 mm



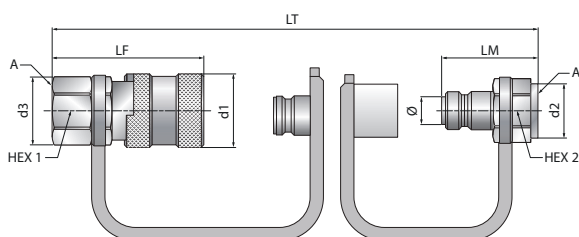
* Para la bomba 1500 bares – 2,5L , B y C se suministran como una unidad completa. Para información sobre piezas de recambio del “kit de manómetro”, por favor, contacte con nosotros.

D MANGUERA DE ALTA PRESIÓN
> P 29

Referencia	TOOL HYDRAULIC HOSE (longitud en mm)					
Material	Termoplástico reforzado con mallas e hilos trenzados de acero Envoltorio de poliuretano					
Referencias	Presión máxima de trabajo (bar)	Diámetro interior (mm)	Longitud (mm)	Peso (kg)	Conexión extremo 1	Conexión extremo 2 (macho)
TOOL HYDRAULIC HOSE 1500	700	6.4	1,500	0.8	3/8" - 18 NPTF	G ¼ 750 bar
TOOL HYDRAULIC HOSE 3000	700	6.4	3,000	1.5	3/8" - 18 NPTF	G ¼ 750 bar
TOOL 1500B HYDRAULIC HOSE 3000	1500	5	3,000	1.5	1/4 BSPP	G ¼ 1500 bar

E CONEXIÓN RÁPIDA HEMBRA (conexión en extremo 2)
> P 29

Referencia	TOOL PUMP COUPLING 1/4
Material	Acero de alta resistencia. Tratamiento de Zinc negro
Tipo de válvula	Cara plana para mínima pérdida de fluido en la desconexión
Presión máxima de servicio	1500 bares



Nota – Arandela de cierre y manguito de conexión incluidos en HMV NIPPLE 1/4 no están representados en el dibujo.

Rosca A BSPP	d1 (mm)	d3 (mm)	Tuerca Hex1 (mm)	LF (mm)	d2 (mm)	Tuerca Hex2 (mm)	LM (mm)	LT (mm)	Ø (mm)	Referencia Hembra TOOL+	Peso (g)	Referencia Macho TOOL+	Peso (g)
G ¼	28.2	26.8	24	59.5	24.5	22	38	79.5	14.9	PUMP COUPLING 1/4	192	HMV NIPPLE 1/4	69

DATOS TÉCNICOS

GUANTES TERMORESISTENTES		> P 32
Referencia	TOOL GLOVE HEAT RESISTANT	
Material	KEVLAR	
Forro	Algodón	
Un solo tamaño	10.5	
Temperatura máxima	350°C	
Cantidad por paquete	1	

CONJUNTO DE GALGAS DE ESPESOR CALIBRADAS						> P 32
Referencia	FEELER GAUGE TOOL (longitud de la galga)					
	Cantidad de galgas	Campo de medición (mm)	Espesor de las galgas (1/100 of mm)		Longitud (mm)	Peso (g)
TOOL FEELER GAUGES 100	17	0,02 – 0,5	0,02	0,15	100	65
TOOL FEELER GAUGES 150			0,03	0,20		
			0,04	0,25		
TOOL FEELER GAUGES 300			0,05	0,30	150	85
			0,06	0,35		
			0,07	0,40		
			0,08	0,45	300	175
0,09			0,50			
0,10						

TERMÓMETRO INFRARROJO CON LÁSER
> P 33
Referencia TOOL LASERTEMP 301 / TERMÓMETRO IR


CARACTERÍSTICAS DEL APARATO

Respuesta espectral	8 -14 mm
Óptica	D.S: 30:1 (50 mm to 1500 mm)
Tiempo de respuesta	Menos de un segundo
Rango de temperatura	De -50 a +850°C
Precisión*	Desde -50 hasta -20°C: ±5°C Desde -20 hasta +200°C: ±1.5% de la lectura ±2°C Desde +200 hasta +538 °C: ±2% de la lectura ±2°C Desde +538 hasta +850°C: ±3.5% de la lectura ±5°C
Resolución de la pantalla	0.1°C
Emisividad	Regulable entre 0,10 y 1,00 (pre- regulada en 0,95)
Indicación en pantalla	Indicación de superación del límite “-OL” para superación negativa “OL” para superación positiva
Orientación láser	Longitud de onda: 630-670 nm Salida inferior a 1mW, clase 2 (II)
Indicación de temperatura positiva o negativa	Automática (sin indicación de una temperatura positiva) Signo (-) para una temperatura negativa
Pantalla	4½ dígitos con pantalla LCD retroalimentada
Auto apagado	Tras 7 segundos de inactividad Alarma alta/baja
Umbral	Señal por destellos en la pantalla y señal sonora con límites regulables
Alimentación	Pila alcalina de 9 V
Autonomía	38 hr (láser y retroalimentación inactivos) 15 hr (láser y retroalimentación activos)
Temperatura de utilización	Desde 0 hasta +50°C
Temperatura de almacenaje	Desde -20°C hasta +60°C
Humedad relativa	Desde 10% hasta 90% HR en funcionamiento e inferior al 80% en almacenamiento
Dimensiones	175 x 110 x 45 mm
Peso	230gr (incluida la pila)
Memoria	20 valores de temperatura con unidad de medida (°C o °F)

* Valores de precisión dados para una temperatura ambiente entre 18°C y 28°C (con humedad relativa inferior al 80%)

CARACTERÍSTICAS DE LA SONDA DE TERMOVAR K

Rango de temperatura	Desde -40°C hasta +400°C
Rango de visualización	Desde -50 hasta +1370°C
Resolución	0,1°C
Precisión	±1,5% de la lectura ±3°C
Longitud del cable	1 m

 Los aparatos son conformes a las Normas 1992 sobre emisiones eléctricas
EN 50081-1: 1992, interferencias electromagnéticas
EN 50082-1: 1992, susceptibilidad electromagnética

GLOSARIO

Descripción	Referencias	Páginas del catálogo	Páginas de datos técnicos
Maletín de montaje en frío	TOOL IFT SET 33 / Industry Fitting Tool Set	P 09	P 36
Pasta de montaje	LUB ANTI-FRETTING PASTE (embalaje)	P 11	P 36
Llave articulada manual con tetón	TOOL PS (min. tamaño – máx. tamaño) / Pin Spanner	P 11	P 36
Llave articulada manual con uña	TOOL HS (min. tamaño – máx. tamaño) / Hook Spanner	P 11	P 36
Calentador por inducción	TOOL FAST THERM (capacidad) / Induction Heater	P 14-15	P 38
Calentador por inducción	TOOL SAFE THERM (capacidad) / Induction Heater	P 15-16	P 39
Barra para calentador por inducción	TOOL FT (capacidad) - YOKE (Min. agujero)	P 14-16	P 40
Sonda de temperatura para calentador por inducción	TOOL TEMP PROBE (Tamaño)	P 14-16	P 38-39
Dispositivo de elevación de barras para calentador por inducción	TOOL FT (Capacidad) LIFTING DEVICE	P 16	P 39
Extractor por diámetro interior con agarre interno	TOOL BP SET (min. tamaño – máx. tamaño) / Bore Puller	P 18	P 41
Extractor de rodamientos rígidos de bolas	TOOL BBPS 10-100 / Puller Set	P 19	P 42
Extractor mecánico autocentrante	TOOL SCMP 2/3 - (máx. alcance) / Self-Center Mech Puller	P 20	P 43
Extractor hidráulico autocentrante	TOOL SCHP (capacidad) TONS / Self-Center Hyd Puller	P 21	P 43
Maletín de accesorios para extractor hidráulico autocentrante	TOOL AS-SCHP (Capacidad) T / Acc. Self Hyd Puller	P 22	P 44
Placa de extracción de tres hojas	TOOL BP3S 50-210 / Tri-Section Back Puller	P 23	P 44
Kit extractor desenganchador	TOOL BPES 10-105 / Back Puller Extract Set	P 24	P 45
Extractor hidráulico para montaje y desmontaje	TOOL PUSH/PULLER 8/12 Tons	P 25	P 45
Obturador de bola ¼" gas	TOOL HMV BALL PLUG 1/4	P 28	P 46
Conjunto de juntas tóricas para tuercas hidráulicas	TOOL HMV (Tamaño) / Piston Seals	P 28	P 46
Tuerca hidráulica con rosca métrica y mecanismo de retorno del pistón	TOOL HMV (tamaño) EBF / Hydraulic Nut	P 28	P 46-49
Kit de bomba hidráulica manual	TOOL PUMP SET 700B-(capacidad depósito) L / Pump with accessories	P 29	P 50
Kit de bomba hidráulica manual	TOOL PUMP SET 1500B - 2.5 l / Bomba con accesorios	P 29	P 50
Aceite para bomba 700 bares y 1500 bares	TOOL HYDRAULIC OIL 1L	P 29	P 50
Manómetro para bomba 700 bares	TOOL PUMP GAUGE 700	P 29	P 51
Conexión rápida (hembra) 1/4 gas	TOOL PUMP COUPLING 1/4	P 29	P 51
Adaptador de manómetro según la bomba	TOOL gauge ADAPTER (Capacidad del depósito)	P 29	P 51
Manguera de alta presión con conector rápido (hembra)	TOOL HYDRAULIC HOSE (Longitud mm) TOOL 1500b HYDRAULIC HOSE 3000	P 29	P 51
Conector rápido (macho) 1/4 gas	TOOL HMV NIPPLE ¼	P 29	P 51
Guantes aislados térmicamente	TOOL GLOVE HEAT RESISTANT	P 32	P 52
Conjunto de galgas	TOOL FEELER GAUGES (Longitud)	P 32	P 52
Termómetro infrarrojo , con enfoque láser, relación 30:1	TOOL LASERTEMP 301 / Termómetro IR	P 33	P 53



NOTAS



Con nuestro equipo de expertos, usted aumentará la eficacia operativa de su actividad:

- Reduciendo sus costos de mantenimiento;
- Mejorando la calidad de su trabajo;
- Optimizando la duración de vida de sus equipamientos.

El Bearing box propone:

- Formación práctica;
- Asistencia técnica;
- Demostración práctica de las herramientas de mantenimiento.

Distribuido por:

El presente documento es de la exclusiva propiedad de NTN-SNR ROULEMENTS. Se prohíbe, por tanto, toda reproducción total o parcial sin autorización previa de NTN-SNR ROULEMENTS. En caso de violación del presente párrafo, usted se expone a ser perseguido en Justicia.

Los errores u omisiones que se hayan podido producir en este documento, a pesar del cuidado y atención puestos en la realización del mismo, no son responsabilidad de NTN-SNR ROULEMENTS. En base a nuestra política de investigación y desarrollo continuo, nos reservamos el derecho de modificar, sin previo aviso, todo o parte de los productos y especificaciones mencionados en este documento.

© NTN-SNR ROULEMENTS, international copyright 2016